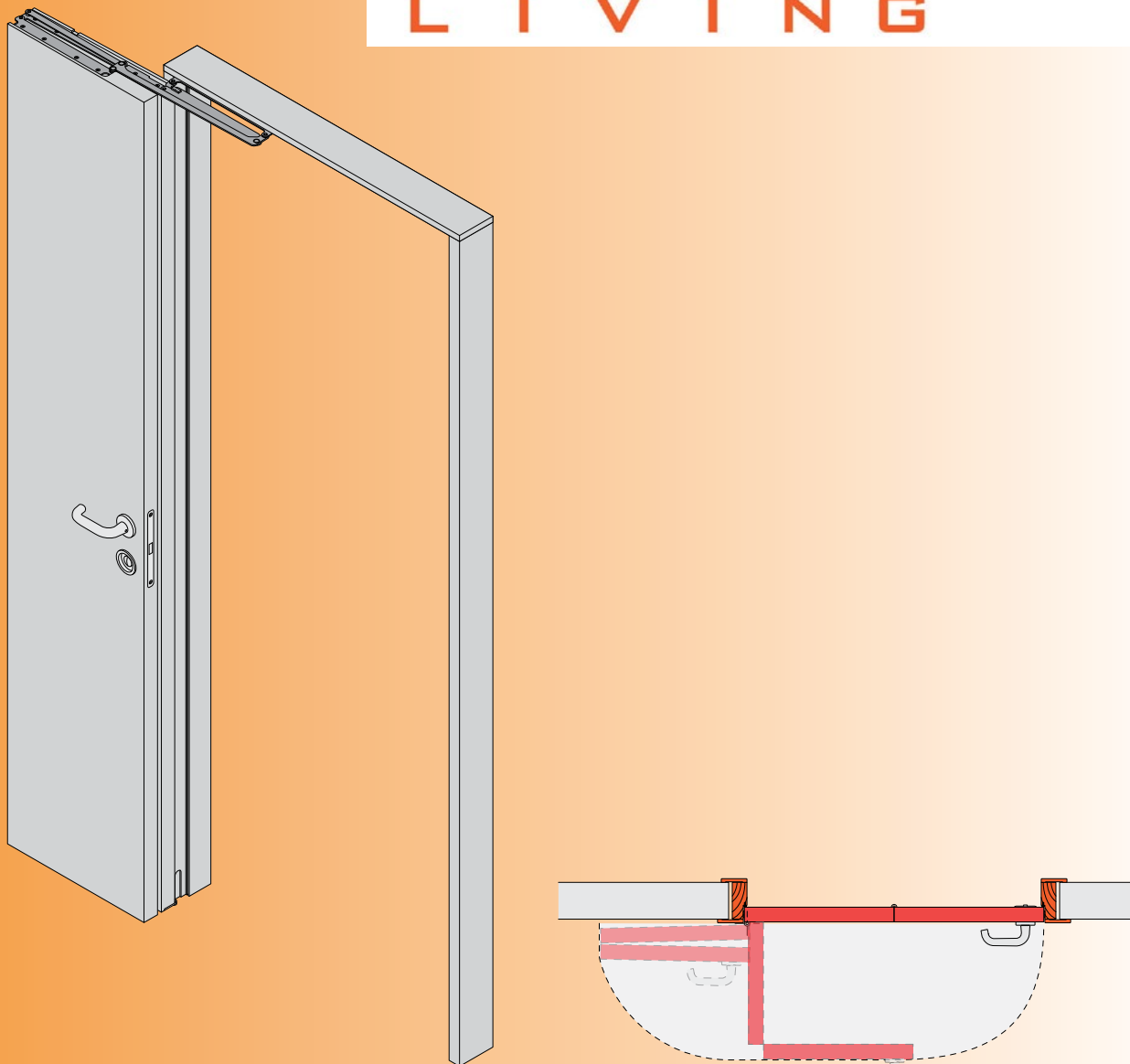


# COMPACK 180° LIVING



## ІНСТРУКЦІЯ З ТЕХНІЧНОГО ОБСЛУГОВУВАННЯ Система **COMPACK LIVING 180°**

**HÄFELE**

## ЗМІСТ

1. ВСТУП .....	3
2. СУМІСНІСТЬ СИСТЕМИ COMPACT LIVING .....	4
3. ВИКОРИСТАННЯ ВАРІАНТІВ .....	5
3.1. Технічне обладнання .....	6
3.2. Вертикальна секція .....	7
3.3. Горизонтальна секція лівих дверей .....	8
3.4. Діаграма розмірів дверей – симетричні полотни (Варіант 1) .....	9
3.5. Діаграма розмірів дверей – асиметричні полотни (Варіант 2) .....	10
3.6. Діаграма розмірів дверей – асиметричні полотни (Варіант 3) .....	11
4. ОПИСИ РОЗМІРІВ .....	12
4.1. Двері, що відкриваються в один бік .....	12
4.2. Діаграма розмірів дверей, що відкриваються в дві сторони .....	13
4.3. COMPACT LIVING 180° – можливості комбінації 90° у подвійних дверей .....	14
4.4. Двері, що відкриваються в дві сторони .....	15
4.5. Креслення розмірів для 3-стулкових дверей, що відкриваються в один бік .....	16
4.6. Креслення розмірів для 3-стулкових дверей, що відкриваються в дві сторони .....	20
5. КОМПОНЕНТИ .....	21
5.1. Дерев'яні компоненти, сумісні з COMPACT LIVING 90° .....	21
5.2. Шарнірна сторона дверної стулки (сумісна з COMPACT LIVING 90°) .....	22
5.3. Сторона ручки дверної стулки (сумісна з COMPACT LIVING 90°) .....	23
5.4. Механізми для аксесуарів (сумісні з COMPACT LIVING 90°) .....	24
5.5. Діаграми монтажного отвору дверних технічних деталей (сумісні з COMPACT LIVING 90°) .....	25
5.6. Одвірок шарнірної сторони (сумісний з COMPACT LIVING 90°) .....	26
5.7. Одвірок сторони ручки (сумісний з COMPACT LIVING 90°) .....	27
5.8. Верхня поперечна балка (сумісна з COMPACT LIVING 90°) .....	28
6. МОНТАЖ .....	29
6.1. Монтаж кріпильних деталей на стулці .....	29
6.2. Монтаж кріпильних деталей на одвірку .....	30
6.3. Встановлення дверного полотна на одвірках .....	31
7. ДОДАТКОВЕ ОБЛАДНАННЯ ДЛЯ ЗАТРИМКИ ДВЕРЕЙ .....	32
8. СПЕЦІАЛЬНА МАГНІТНА ЗАСУВКА COMPACT LIVING .....	33
8.1. Приклади використання спеціального замка COMPACT LIVING .....	34

Компанія зберігає за собою право проводити, у будь-який час, без попереднього сповіщення, будь-які технічні зміни, які вважає необхідними для покращення якості та виправлення функціональності продуктів.

Весь зміст цієї інструкції захищений авторським правом.

Навіть часткове відтворення тексту та креслень, без попереднього письмового дозволу Celegon s.r.l., є забороненим.

Будь-яке порушення буде переслідуватися за законом.

Всі права захищені – копіювання або розповсюдження без дозволу суворо заборонено.

## 1. ВСТУП

Система **COMPACT LIVING 180°** відкриває нові можливості в дизайні інтер'єру. Завдяки зменшеним просторовим вимогам, безшумній дії та звуковій ізоляції, **COMPACT LIVING 180°** пропонує альтернативу традиційним дверям, дверям, що засуваються всередину або вздовж стіни, складним дверям і ротаційним дверям. Більш того, **COMPACT LIVING 180°** можна застосовувати до пересувних стін і шаф.

Система **COMPACT LIVING 180°**, встановлена між верхнім краєм дверного полотна і перемичкою, дозволяє обмежити рух дверного полотна до однієї сторони стіни, і таким чином отримати простір, який можна використати.

Системи **COMPACT LIVING 180°** розроблені для особливої простоти та швидкості встановлення.

У систем **COMPACT LIVING 180°** немає обмежень по висоті чи ширині. Спільна вагова межа для двох дверних полотен – 50 кг. Максимальна товщина дверного полотна залежить від товщини рами (дивіться пункти 3.2 і 3.3).

**COMPACT LIVING 180°** використовує або традиційні дверні засувки (для застосування з парними ручками-важелями або круглими ручками), або спеціальну магнітну засувку **COMPACT** (для ручки-важеля з одного боку і заглибленої ручки – з іншого). Із засувкою **COMPACT** заглиблена ручка може використовуватися для управління самою засувкою. Ця система забезпечує обертання 180° (дивіться Розділ 8. СПЕЦІАЛЬНА МАГНІТНА ЗАСУВКА **COMPACT**).

Системи **COMPACT LIVING** забезпечують стабільне, безшумне та ергономічне функціонування дверей. Обмежувач з трьох боків гарантує звукову ізоляцію, коли двері закриті. Ці системи залишаються максимум технічної та естетичної свободи при розробці дверей. Двері можуть складатися у різних варіантах, щоб задовольнити потреби клієнта та підійти для великих розмірів.

Системи **COMPACT LIVING** складаються зі сталевих плит і кронштейнів, з'єднаних між собою сталевими елементами і пластиковими O-подібними кільцями.

Дверні полотна готові для відкриття на 90° або 180°. Такий самий набір напівготових матеріалів (дверних полотен) і така сама підготовча робота (фрезерування, свердління) дозволяють встановлювати систему **COMPACT LIVING 90°** для відкриття дверей на 90° або систему **COMPACT LIVING 180°** для відкриття дверей на 180°.

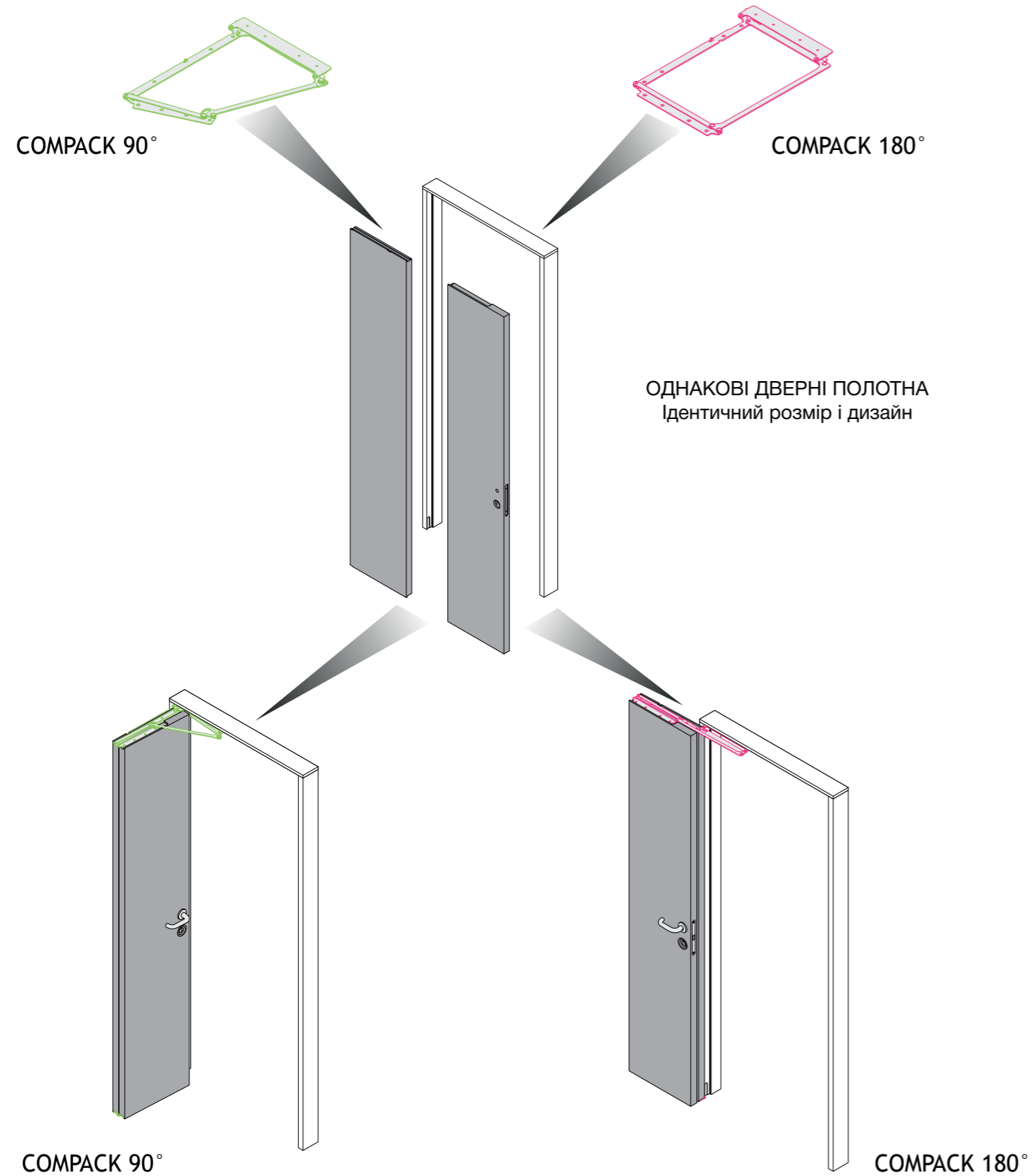


Технічні деталі очищуються м'якою тканиною; при цьому слід стежити, щоб двері не рухалися під час процесу чистки аби уникнути ушкодження.

Ніколи не просовуйте свої руки між кронштейнами, що рухаються, під час встановлення або під час обслуговування дверей.

Надайте інформаційні листки, що містяться в пакеті, кінцевому споживачу.

## 2. СУМІСНІСТЬ СИСТЕМИ COMPACK LIVING



## 3. ВИКОРИСТОВУЙТЕ ВАРІАНТИ

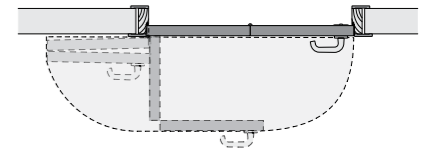
Щоб отримати максимум з варіантів, зображених на цій сторінці, дивіться специфікації з використання засувки COMPACK (дивіться Розділ 8. СПЕЦІАЛЬНА МАГНІТНА ЗАСУВКА COMPACK LIVING).

### Варіант 1

Симетричні дверні полотна

Використовуючи лише ручку з одного боку і заглиблену ручку – з іншого, необхідно застосовувати магнітний замок COMPACK.

Варіант можливий з усіма наявними одиницями ПРАВА/ЛІВА.

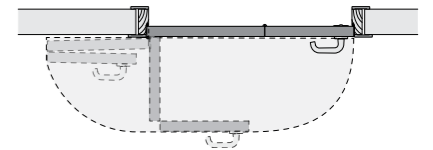


### Варіант 2

Асиметричні дверні полотна з ручками, полотно від -50 до 0 і більше

Використовуючи лише ручку з одного боку і заглиблену ручку – з іншого, необхідно застосовувати магнітний замок COMPACK.

Варіант можливий з усіма наявними одиницями ПРАВА/ЛІВА.

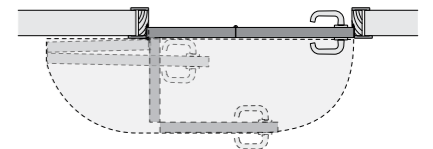


### Варіант 3

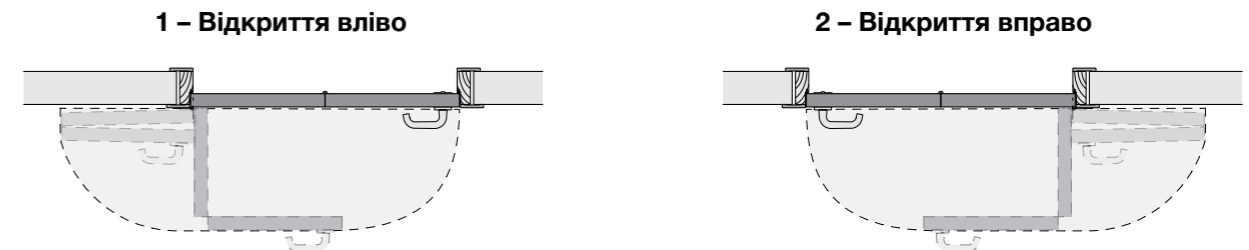
Асиметричні дверні полотна з ручками, полотно від 0 до +200 і нижче

Використовуючи лише ручку з одного боку і заглиблену ручку – з іншого, необхідно застосовувати магнітний замок COMPACK. Якщо ви вирішите застосовувати пару ручок, можете використовувати традиційний замок.

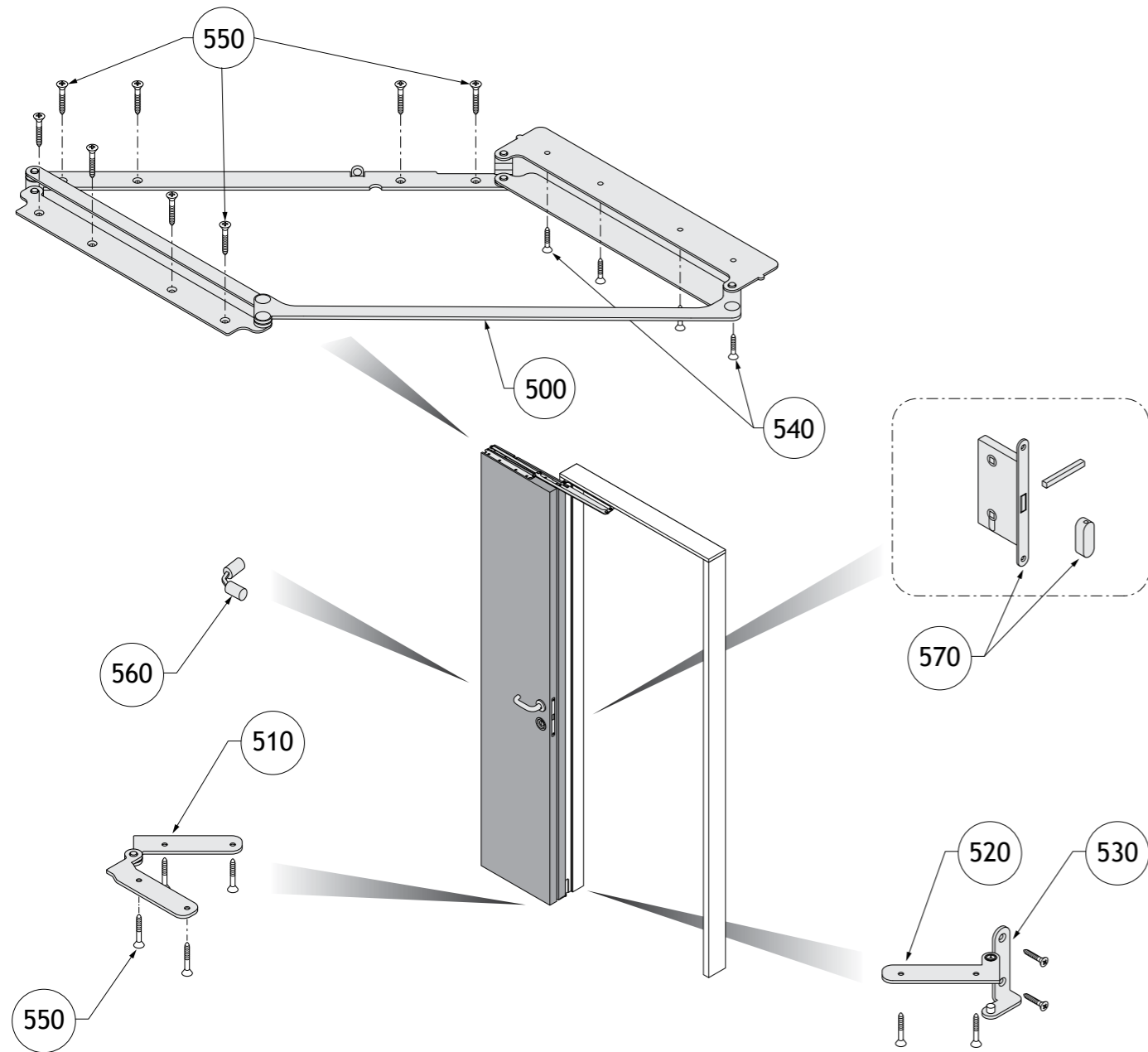
Варіант можливий з усіма наявними одиницями ПРАВА/ЛІВА.



### СПОСІБ ВІДКРИТТЯ

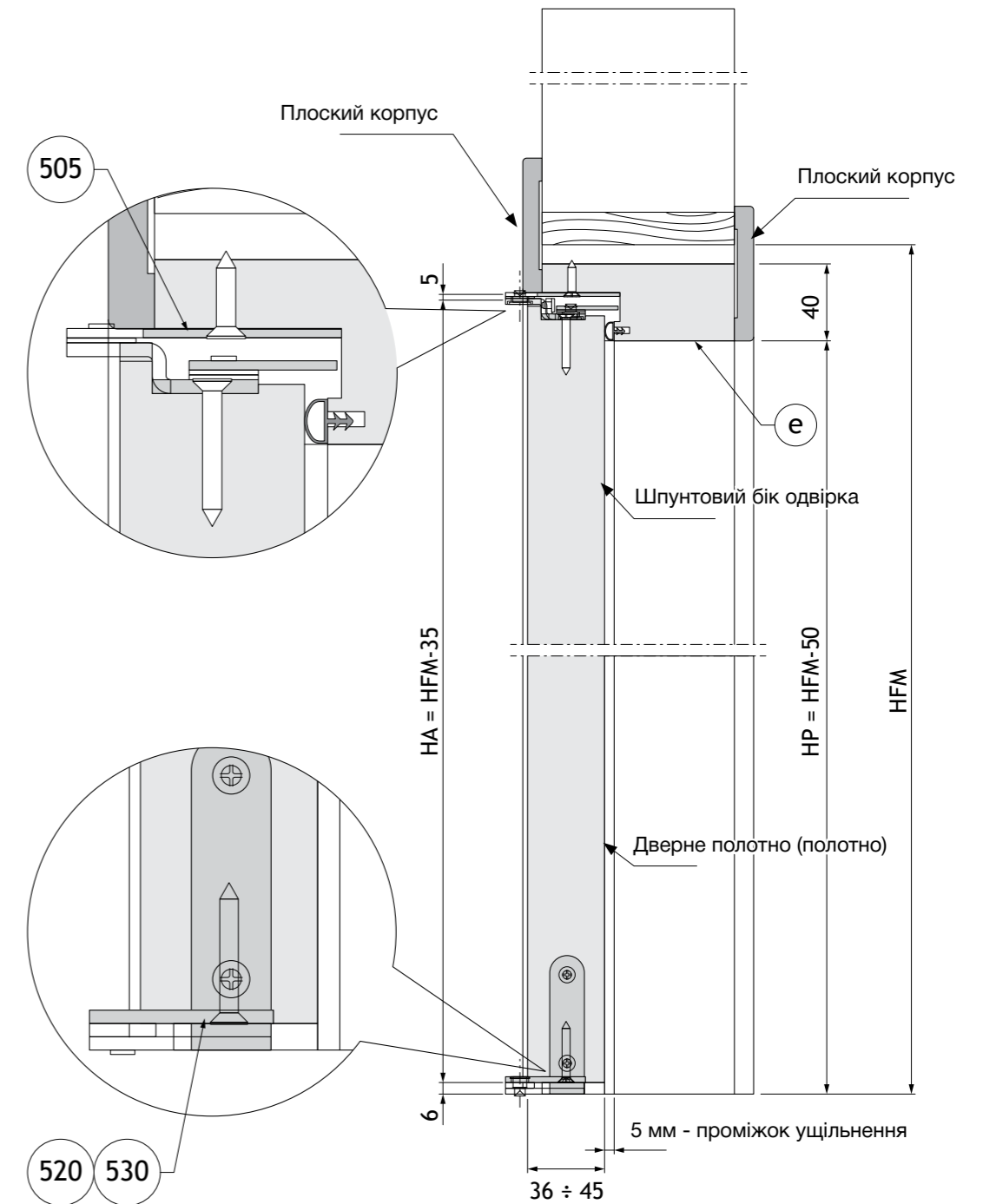


### 3.1. Технічні деталі



Перелік деталей		
Номер	К-сть	Опис
500	1	Система Compact Living RH або LH
510	1	Центральна нижня петля
520	1	Бічна нижня петля для полотна RH або LH
530	1	Бічна нижня петля для одвірка RH або LH
540	4	Болт TSP trx Ø 4x20
550	16	Болт TSP trx Ø 4x30
560	1	Невидима петля для рівних полотен
570	1	Магнітний замок Compact Living з strikers і спеціальним квадратним шпінделем (на вибір)

### 3.2. Вертикальна секція

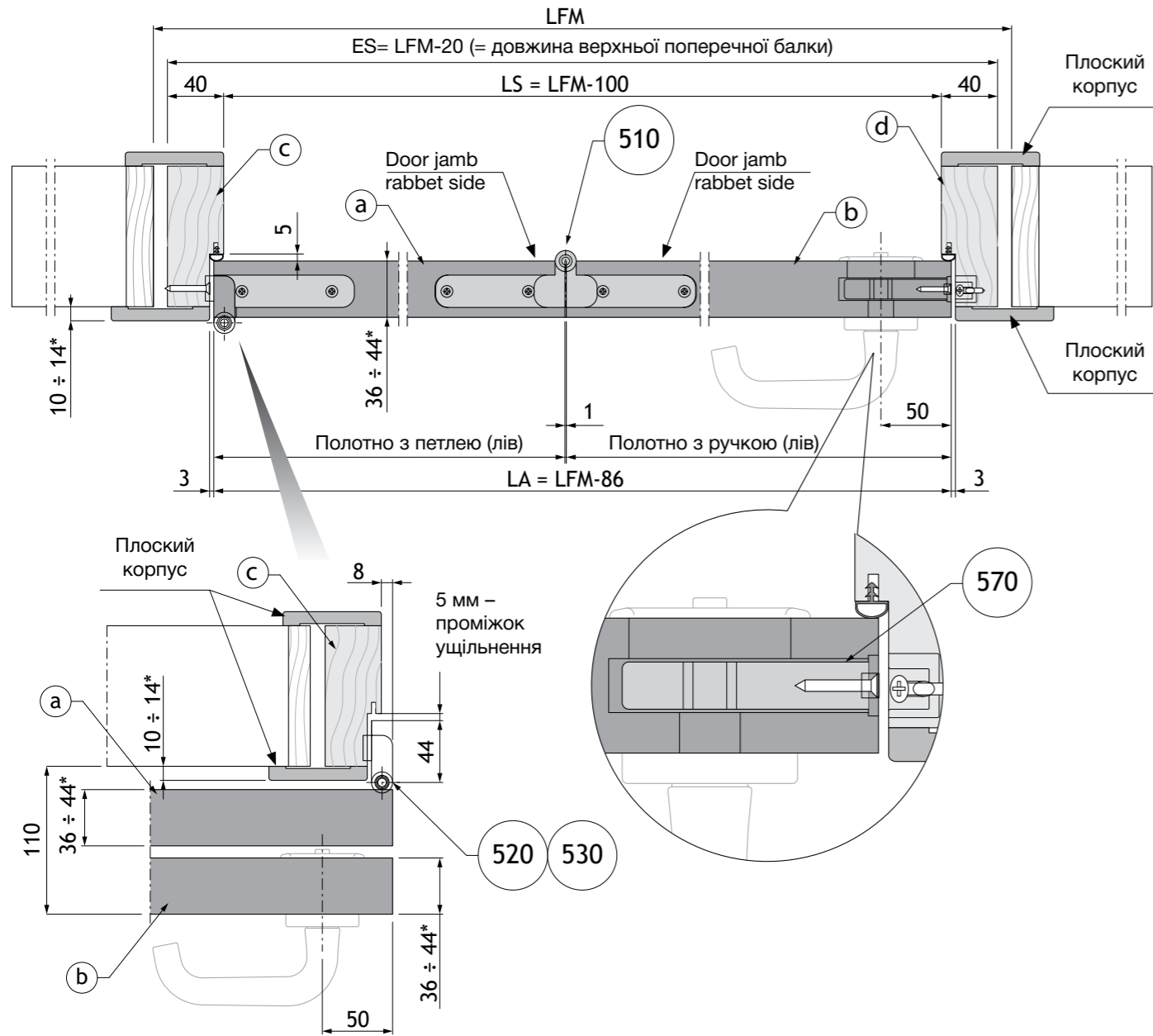


HFM = Висота отвору в стіні  
HP = Розмір проходу  
NA = Висота полотну

(*) Пропорції товщини покриття полотна/напрямої		Перелік деталей		
Товщина полотна	Товщина корпусу	Номер	К-сть	Опис
36 ÷ 40	10 ÷ 14	500	1	Система Compact Living 180 RH або LH
42	10 ÷ 12	520	1	Бічна нижня петля для полотна RH або LH
44	10	530	1	Бічна нижня петля для одвірка RH або LH
		e	1	Верхня поперечна балка

### 3.3. Горизонтальна секція лівих дверей

Приклад лівих дверей (Праві двері – симетричні)



LFM = Ширина отвору в стіні  
ES = Зовнішній одвірок  
LS = Проміжок одвірка  
LA = Ширина полотна

Перелік деталей		
Номер	К-сть	Опис
510	1	Центральна нижня петля
520	1	Бічна нижня петля для полотна RH або LH
530	1	Бічна нижня петля для одвірка RH або LH
570	1	Магнітний замок Compact Living з strikers і спеціальним квадратним шпindelем (на вибір)
a	1	Полотно з петлею
b	1	Полотно з ручкою
c	1	Одвірок з боку петлі
d	1	Одвірок з боку ручки

(\*) Пропорції товщини покриття полотна/напрявної

Товщина полотна	Товщина корпусу
36 ÷ 40	10 ÷ 14
42	10 ÷ 12
44	10

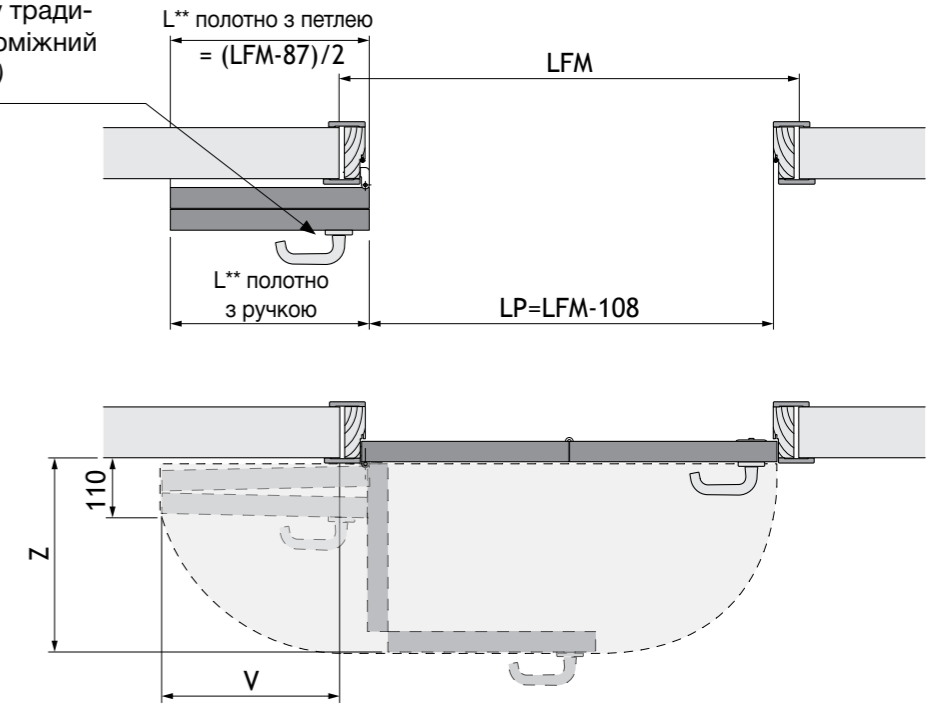
### 3.4. Діаграма розмірів дверей – симетричні полотна (Варіант 1)

Варіант 1 – симетричні полотна							
LFM	LP	L** полотно з петлею	L** полотно з ручкою	Z	V	Артикули	
700	592	306,5	306,5	355	250	800F60DX	800F60SX
800	692	356,5	356,5	405	300	800F70DX	800F70SX
900	792	406,5	406,5	455	350	800A80DX	800A80SX
1000	892	456,5	456,5	505	400	800B90DX	800B90SX
1100	992	506,5	506,5	555	450	800B100DX	800B100SX

Можна використовувати пару традиційних ручок, регулюючи допоміжний обмежувач (дивіться розділ 7)

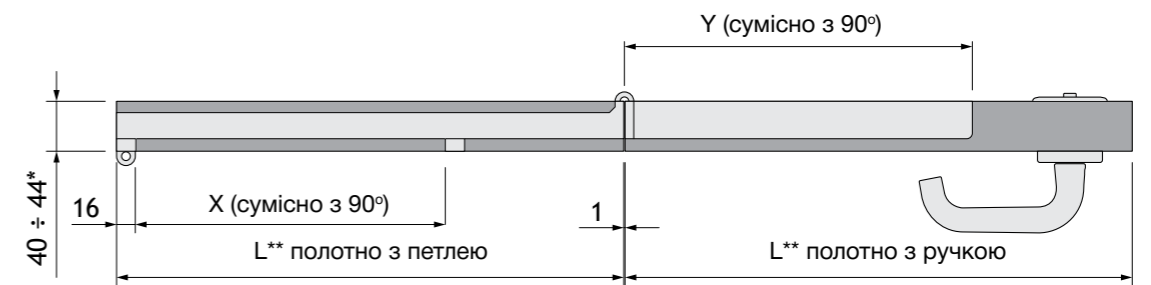
LFM = Ширина отвору в стіні  
LP = Розмір проходу  
Z = Перепона при відкритті  
V = Перепона на стіні

Приклад лівих дверей  
(Праві двері симетричні)



Діаграма закріплення верхніх деталей  
(дивіться розділ 4. ОПИСИ РОЗМІРІВ)

Варіант 1 – симетричні полотна					
Артикули		L** полотно з петлею	розмір X	L** полотно з ручкою	розмір Y
800F60DX	800F60SX	306,5	208	306,5	234
800F70DX	800F70SX	356,5	208	356,5	234
800A80DX	800A80SX	406,5	258	406,5	284
800B90DX	800B90SX	456,5	358	456,5	384
800B100DX	800B100SX	506,5	358	506,5	384



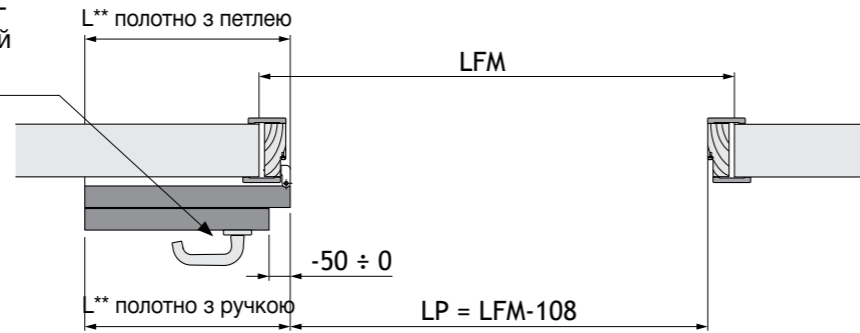
(\*\*) Ширина полотна з петлею і полотна з ручкою розраховується зі зворотною відстанню 1 мм.

### 3.5. Діаграма розмірів дверей – асиметричні полотна (Варіант 2)

Полотно з ручкою від 0 до -50 нижче

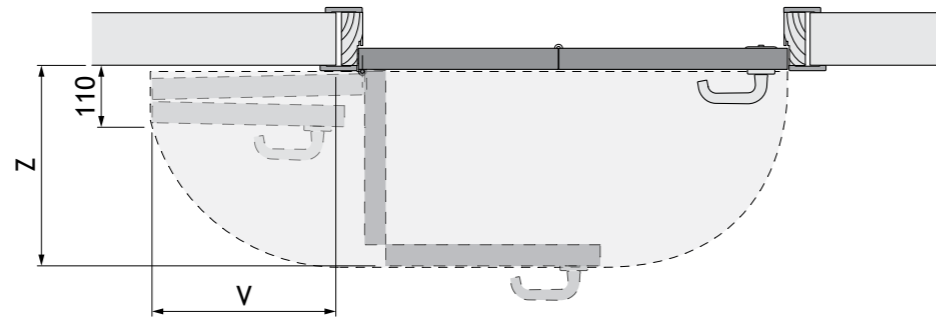
Варіант 2 – асиметричні полотна (полотно з ручкою від 0 до -50 нижче)							
LFM	LP	L** полотно з петлею	L** полотно з ручкою	Z	V	Артикули	
650 ÷ 700	542 ÷ 592	306,5	256,5 ÷ 306,5	355	250	800F60DX	800F60SX
750 ÷ 800	642 ÷ 692	356,5	306,5 ÷ 356,5	405	300	800F70DX	800F70SX
850 ÷ 900	742 ÷ 792	406,5	356,5 ÷ 406,5	455	350	800A80DX	800A80SX
950 ÷ 1000	842 ÷ 892	456,5	406,5 ÷ 456,5	505	400	800B90DX	800B90SX
1050 ÷ 1100	942 ÷ 992	506,5	456,5 ÷ 506,5	555	450	800B100DX	800B100SX

Можна використовувати пару традиційних ручок, регулюючи допоміжний обмежувач (дивіться розділ 7)



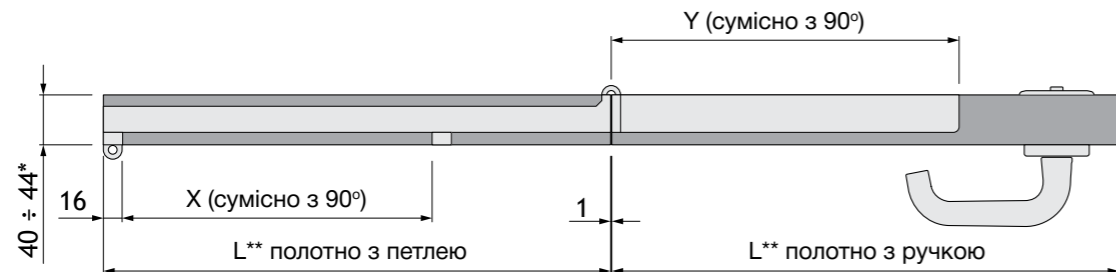
LFM = Ширина отвору в стіні  
LP = Розмір проходу  
Z = Перепона при відкритті  
V = Перепона на стіні

Приклад лівих дверей  
(Праві двері симетричні)



Діаграма закріплення верхніх деталей  
(дивіться розділ 4. ОПИСИ РОЗМІРІВ)

Варіант 2 – асиметричні полотна (полотно з ручкою від 0 до -50 нижче)					
Артикули		L** полотно з петлею	Розмір X	L** полотно з ручкою	Розмір Y
800F60DX	800F60SX	306,5	208	256,5 ÷ 306,5	234
800F70DX	800F70SX	356,5	208	306,5 ÷ 356,5	234
800A80DX	800A80SX	406,5	258	356,5 ÷ 406,5	284
800B90DX	800B90SX	456,5	358	406,5 ÷ 456,5	384
800B100DX	800B100SX	506,5	358	456,5 ÷ 506,5	384



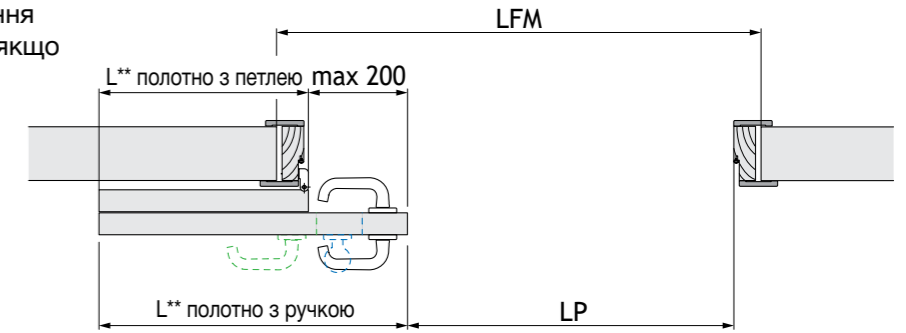
(\*\*) Ширина полотна з петлею і полотна з ручкою розраховується зі зворотною відстанню 1 мм.

### 3.6. Діаграма розмірів дверей – асиметричні полотна (Варіант 3)

Полотно з ручкою від 0 до +200 більше

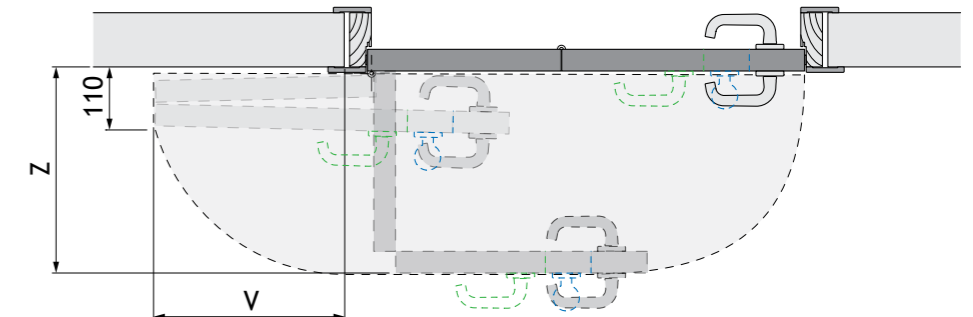
Варіант 3 – асиметричні полотна (полотно з ручкою від 0 до +200 більше)							
LFM	LP	L** полотно з петлею	L** полотно з ручкою	Z	V	Артикули	
700 ÷ 900	592	306,5	306,5 ÷ 506,5	355	250	800F60DX	800F60SX
800 ÷ 1000	692	356,5	356,5 ÷ 556,5	405	300	800F70DX	800F70SX
900 ÷ 1100	792	406,5	406,5 ÷ 606,5	455	350	800A80DX	800A80SX
1000 ÷ 1200	892	456,5	456,5 ÷ 656,5	505	400	800B90DX	800B90SX
1100 ÷ 1300	992	506,5	506,5 ÷ 706,5	555	450	800B100DX	800B100SX

Цей варіант дозволяє також використання подвійної ручки з традиційним замком, якщо виступ дверей робить це можливим.



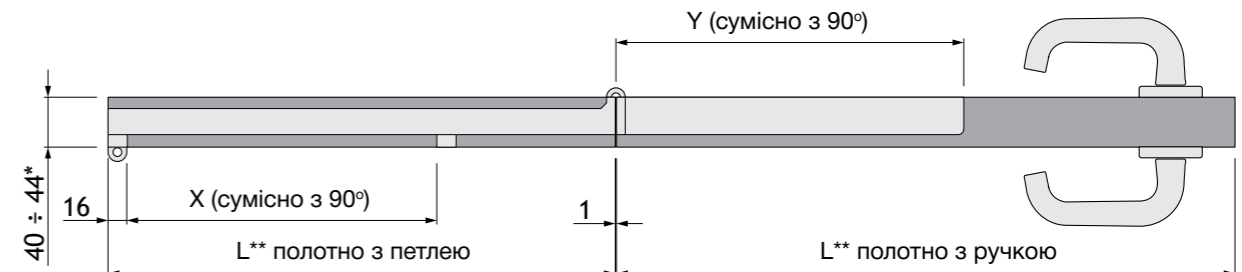
LFM = Ширина отвору в стіні  
LP = Розмір проходу  
Z = Перепона при відкритті  
V = Перепона на стіні

Приклад лівих дверей  
(Праві двері симетричні)



Діаграма закріплення верхніх деталей  
(дивіться розділ 4. ОПИСИ РОЗМІРІВ)

Варіант 3 – асиметричні полотна (полотно з ручкою від 0 до +200 більше)					
Артикули		L** полотно з петлею	Розмір X	L** полотно з ручкою	Розмір Y
800F60DX	800F60SX	306,5	208	306,5 ÷ 506,5	234
800F70DX	800F70SX	356,5	208	356,5 ÷ 556,5	234
800A80DX	800A80SX	406,5	258	406,5 ÷ 606,5	284
800B90DX	800B90SX	456,5	358	456,5 ÷ 656,5	384
800B100DX	800B100SX	506,5	358	506,5 ÷ 706,5	384



(\*\*) Ширина полотна з петлею і полотна з ручкою розраховується зі зворотною відстанню 1 мм.

## 4. ОПИСИ РОЗМІРІВ

### 4.1. Двері, що відкриваються в один бік

Наступна форма є узагальненим описом всіх можливих розмірів, які можна втілити.

Система **COMPACT LIVING 180°** передбачає мінімальний отвір стіни (LFM) 700 мм з симетричними полотнами і 650 мм з асиметричними полотнами.

Максимальний отвір стіни (LFM) з симетричними полотнами – 1100 мм.

Для розмірів LFM більше ніж 1100 мм необхідно збільшувати розміри полотна з ручкою.

Опис розмірів для дверей, що відкриваються в один бік

Варіант 1 – симетричні полотна

Ширина отвору стіни LFM	Ширина проходу LP	Фіксований розмір L** дверна петля	Внутрішні механізми квота X	Змінний розмір L** дверна ручка	Внутрішні механізми квота Y	Перепона в отворі Z	Перепона на стіні V	Артикули	
700	592	306,5	208	306,5	234	355	250	800F60DX	800F60SX
800	692	356,5	208	356,5	234	405	300	800F70DX	800F70SX
900	792	406,5	258	406,5	284	455	350	800A80DX	800A80SX
1000	892	456,5	358	456,5	384	505	400	800B90DX	800B90SX
1100	992	506,5	358	506,5	384	555	450	800B100DX	800B100SX

Варіант 2 – асиметричні полотна (полотно з ручкою від 0 до -50 нижче)

Ширина отвору стіни LFM	Ширина проходу LP	Фіксований розмір L** дверна петля	Внутрішні механізми квота X	Змінний розмір L** дверна ручка	Внутрішні механізми квота Y	Перепона в отворі Z	Перепона на стіні V	Артикули	
650 ÷ 700	542 ÷ 592	306,5	208	256,5 ÷ 306,5	234	355	250	800F60DX	800F60SX
750 ÷ 800	642 ÷ 692	356,5	208	306,5 ÷ 356,5	234	405	300	800F70DX	800F70SX
850 ÷ 900	742 ÷ 792	406,5	258	356,5 ÷ 406,5	284	455	350	800A80DX	800A80SX
950 ÷ 1000	842 ÷ 892	456,5	358	406,5 ÷ 456,5	384	505	400	800B90DX	800B90SX
1050 ÷ 1100	942 ÷ 992	506,5	358	456,5 ÷ 506,5	384	555	450	800B100DX	800B100SX

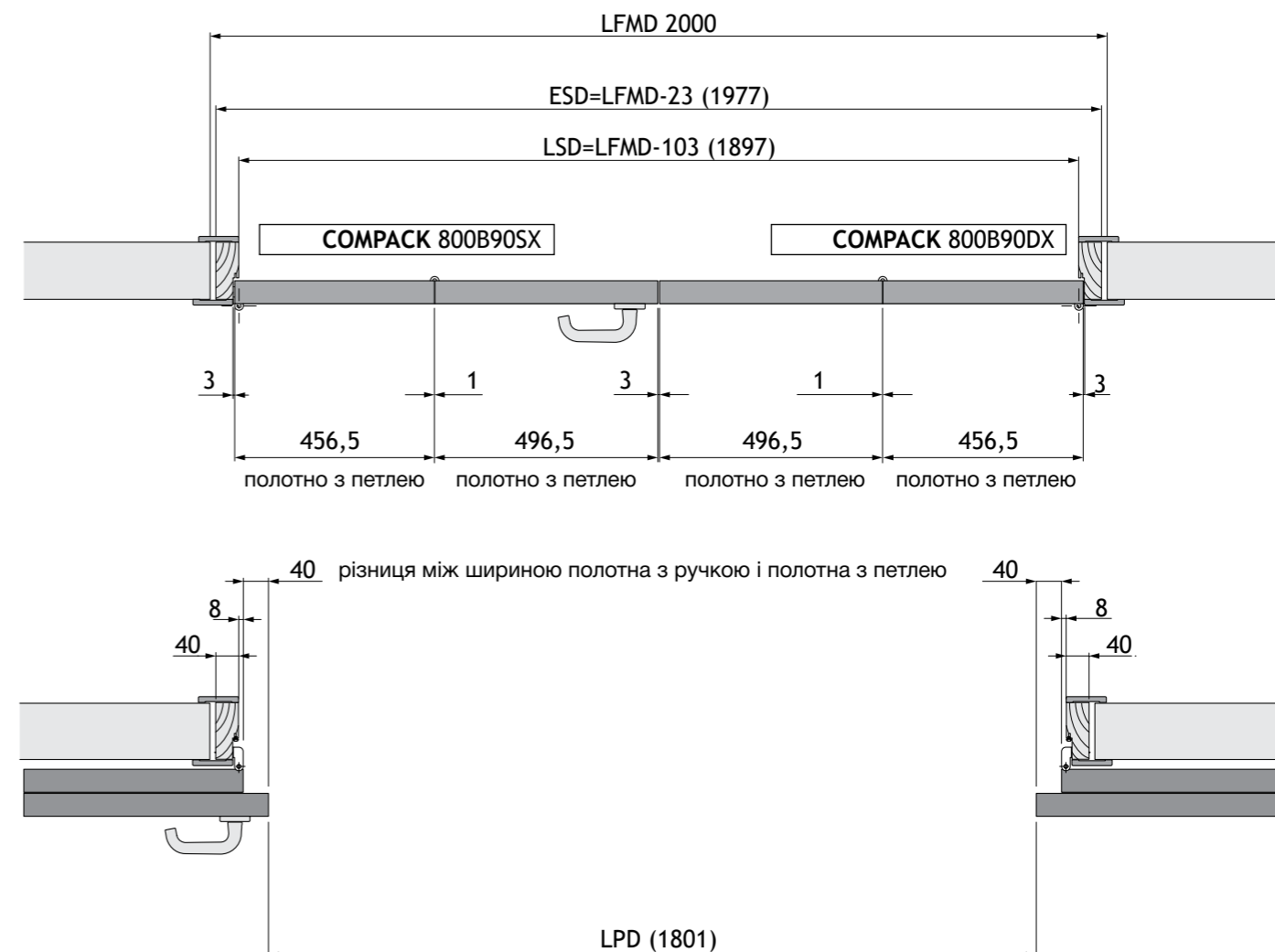
Варіант 3 – асиметричні полотна (полотно з ручкою від 0 до +200 більше)

Ширина отвору стіни LFM	Ширина проходу LP	Фіксований розмір L** дверна петля	Внутрішні механізми квота X	Змінний розмір L** дверна ручка	Внутрішні механізми квота Y	Перепона в отворі Z	Перепона на стіні V	Артикули	
700 ÷ 900	592	306,5	208	306,5 ÷ 506,5	234	355	250	800F60DX	800F60SX
800 ÷ 1000	692	356,5	208	356,5 ÷ 556,5	234	405	300	800F70DX	800F70SX
900 ÷ 1100	792	406,5	258	406,5 ÷ 606,5	284	455	350	800A80DX	800A80SX
1000 ÷ 1200	892	456,5	358	456,5 ÷ 656,5	384	505	400	800B90DX	800B90SX
1100 ÷ 1300	992	506,5	358	506,5 ÷ 706,5	384	555	450	800B100DX	800B100SX

### 4.2. Діаграма розмірів дверей, що відкриваються в дві сторони

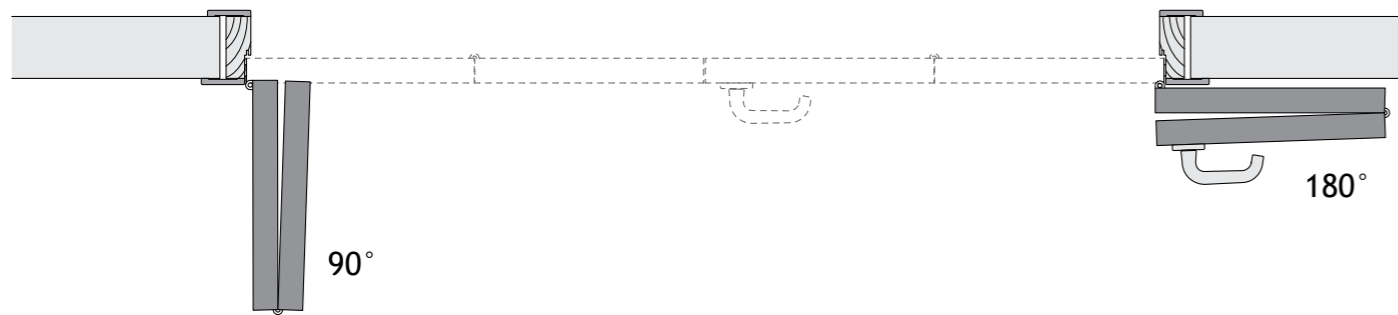
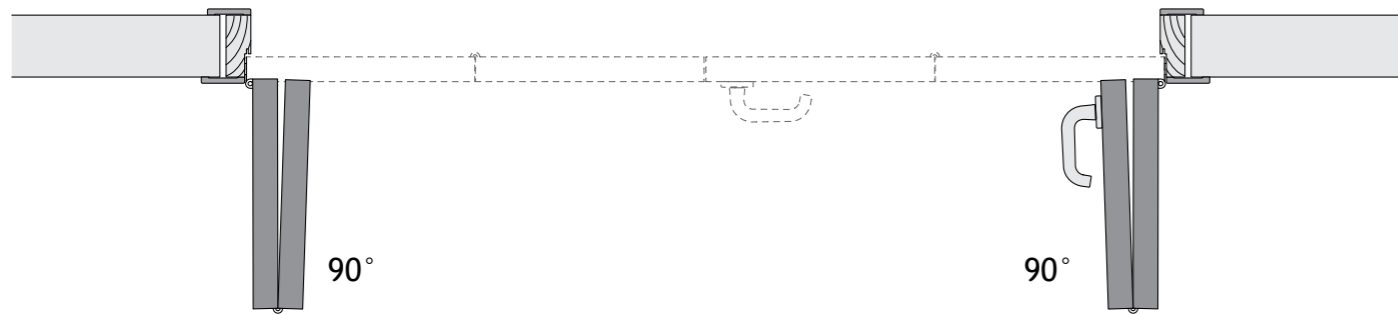
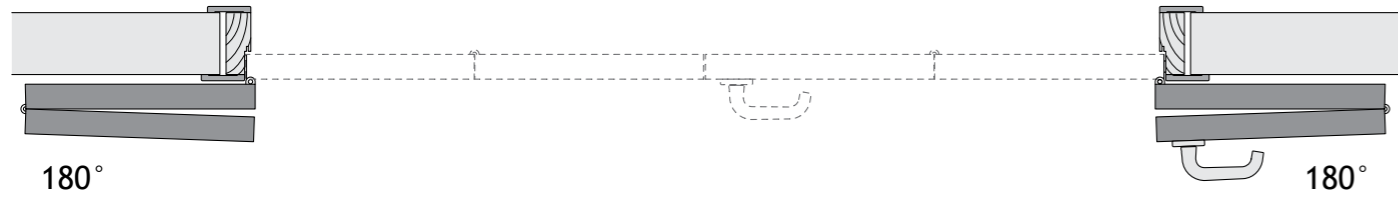
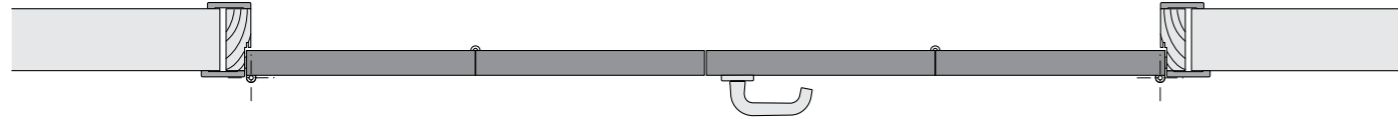
Приклад розмірів

Увага: потрібно використовувати дві установки **COMPACT LIVING**, одну справа і одну зліва.



LFMD = Ширина отвору подвійної стіни  
ESD = Подвійний зовнішній одвірок (LFMD-23)  
LSD = Легкий подвійний одвірок (LFMD-103)  
LPD = Ширина проходу подвійного полотна

### 4.3. COMPACT LIVING 180° – можливості комбінації 90° на подвійних дверях



Можливі комбінації із застосуванням однакових дерев'яних компонентів

### 4.4. Двері, що відкриваються в дві сторони

Наступна форма є узагальненим описом всіх можливих розмірів, які можна втілити.

Система **COMPACT LIVING 180°** передбачає мінімальний отвір стіни (LFM) 1320 мм з симетричними полотнами і 1220 мм з асиметричними полотнами.

Максимальний отвір стіни (LFM) з симетричними полотнами – 2120 мм.

Для розмірів LFM більше ніж 2120 мм необхідно збільшувати розміри полотна з ручкою

#### Опис розмірів для дверей, що відкриваються в дві сторони

##### Варіант 1 – симетричні полотна

Ширина отвору стіни LFM	Ширина проходу LP	Фіксований розмір L** дверна петля	Внутрішні механізми квота X	Змінний розмір L** дверна ручка	Внутрішні механізми квота Y	Перепона в отворі Z	Перепона на стіні V	Артикули	
1320	1201	306,5	208	306,5	234	355	250	800F60DX	800F60SX
1520	1401	356,5	208	356,5	234	405	300	800F70DX	800F70SX
1720	1601	406,5	258	406,5	284	455	350	800A80DX	800A80SX
1920	1801	456,5	358	456,5	384	505	400	800B90DX	800B90SX
2120	2001	506,5	358	506,5	384	555	450	800B100DX	800B100SX

##### Варіант 2 – асиметричні полотна (полотно з ручкою від 0 до -50 нижче)

Ширина отвору стіни LFM	Ширина проходу LP	Фіксований розмір L** дверна петля	Внутрішні механізми квота X	Змінний розмір L** дверна ручка	Внутрішні механізми квота Y	Перепона в отворі Z	Перепона на стіні V	Артикули	
1220 ÷ 1320	1101 ÷ 1201	306,5	208	256,5 ÷ 306,5	234	355	250	800F60DX	800F60SX
1420 ÷ 1520	1301 ÷ 1401	356,5	208	306,5 ÷ 356,5	234	405	300	800F70DX	800F70SX
1620 ÷ 1720	1501 ÷ 1601	406,5	258	356,5 ÷ 406,5	284	455	350	800A80DX	800A80SX
1820 ÷ 1920	1701 ÷ 1801	456,5	358	406,5 ÷ 456,5	384	505	400	800B90DX	800B90SX
2020 ÷ 2120	1901 ÷ 2001	506,5	358	456,5 ÷ 506,5	384	555	450	800B100DX	800B100SX

##### Варіант 3 – асиметричні полотна (полотно з ручкою від 0 до +200 більше)

Ширина отвору стіни LFM	Ширина проходу LP	Фіксований розмір L** дверна петля	Внутрішні механізми квота X	Змінний розмір L** дверна ручка	Внутрішні механізми квота Y	Перепона в отворі Z	Перепона на стіні V	Артикули	
1320 ÷ 1720	1201	306,5	208	306,5 ÷ 506,5	234	355	250	800F60DX	800F60SX
1520 ÷ 1920	1401	356,5	208	356,5 ÷ 556,5	234	405	300	800F70DX	800F70SX
1720 ÷ 2120	1601	406,5	258	406,5 ÷ 606,5	284	455	350	800A80DX	800A80SX
1920 ÷ 2320	1801	456,5	358	456,5 ÷ 656,5	384	505	400	800B90DX	800B90SX
2120 ÷ 2520	2001	506,5	358	506,5 ÷ 706,5	384	555	450	800B100DX	800B100SX



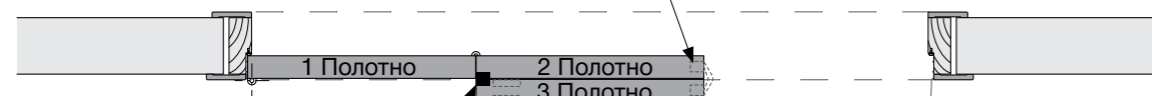
### 4.5. Креслення розмірів для 3-стулкових одинарних дверей

Зберігаючи ті самі характеристики розмірів, що й у попередніх таблицях, третій полотно можна додати, приєднавши його до полотноу з ручкою за допомогою петель, таким чином досягаючи широкого відкриття, причому відкриті двері займатимуть дуже мало простору.

#### Приклад розмірів з симетричними полотнами



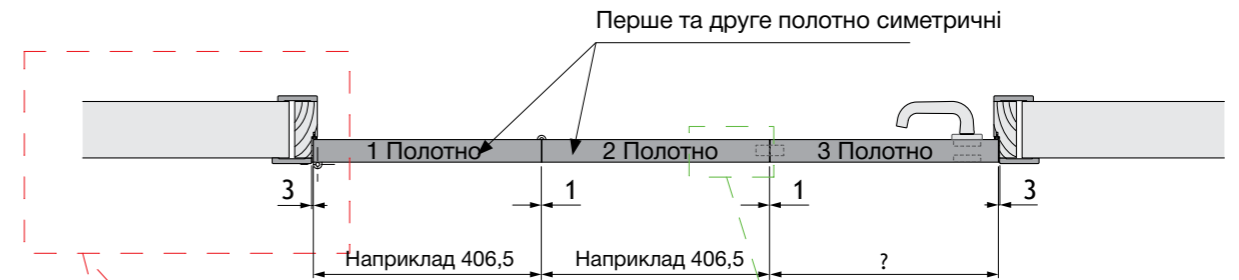
Щоб заблокувати полотно, ви можете використовувати традиційний засув або магніт, або магнітну систему відкриття «Push&GO EVO» (дивіться сторінки 17-18-19)



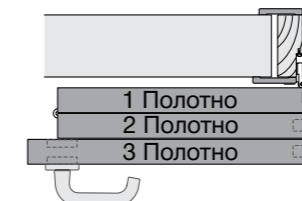
Приклад лівих дверей  
(Праві двері симетричні)

#### Приклад розмірів з асиметричними полотнами:

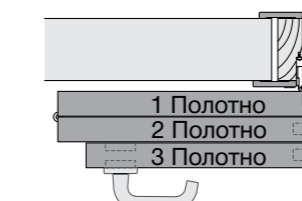
#### Перше та друге полотно симетричне, третє – асиметричне



#### Третє полотно довше



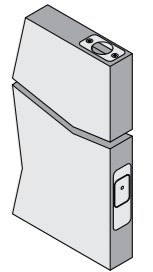
#### Третє полотно коротше



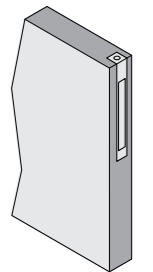
#### Альтернатива механізму закриття для другого полотна

**Push&GO EVO**

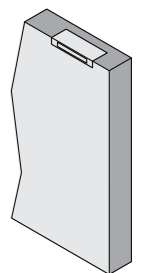
Специфікації обладнання можна подивитися в технічній інструкції Push&GO EVO



#### Традиційний засув



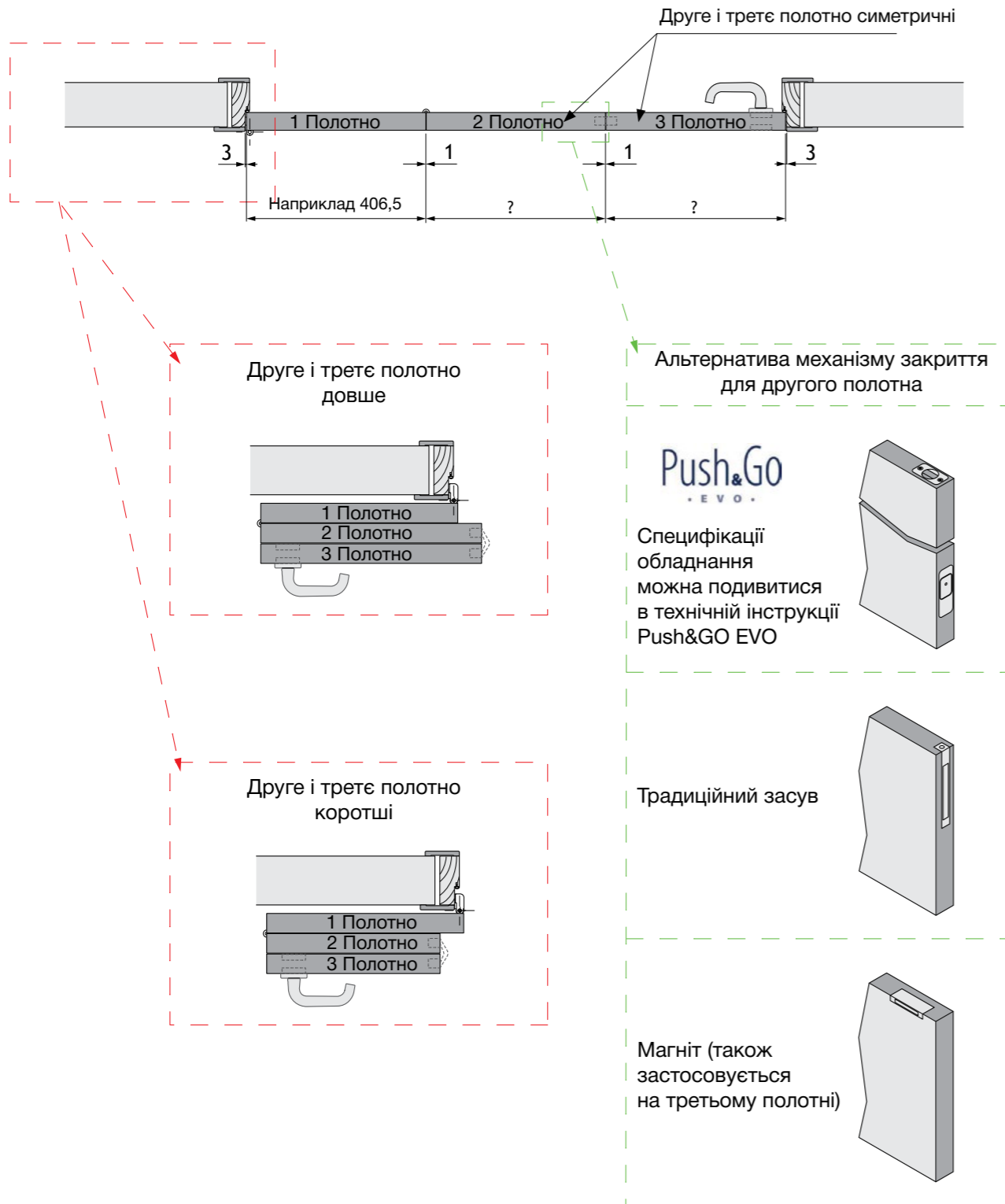
#### Магніт (також застосовується на третьому полотні)



Приклад лівих дверей  
(Праві двері симетричні)

Приклад розмірів з асиметричними полотнами:

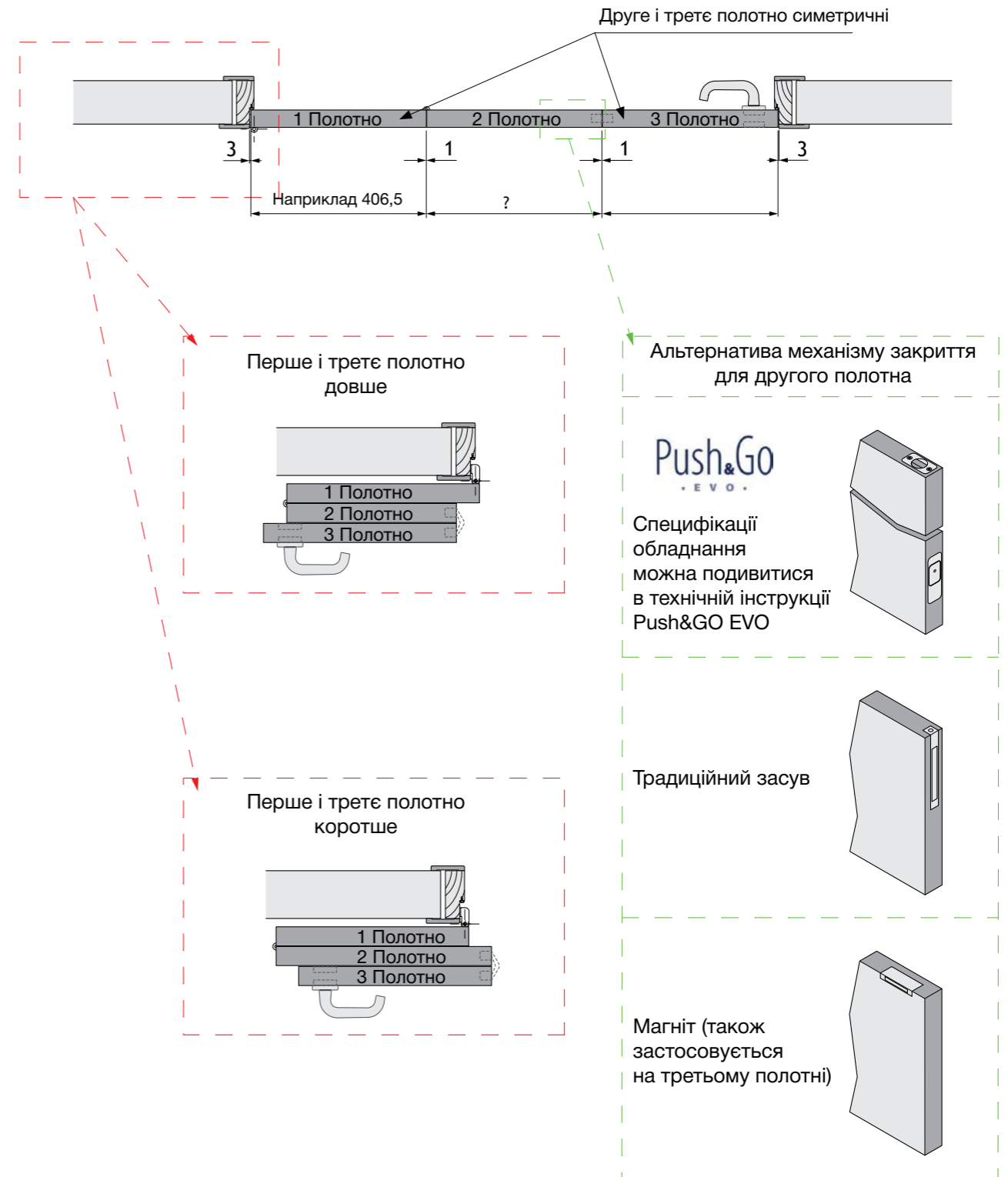
Друге і третє полотно симетричні, перше – асиметричне



Приклад лівих дверей  
(Праві двері симетричні)

Приклад розмірів з асиметричними полотнами:

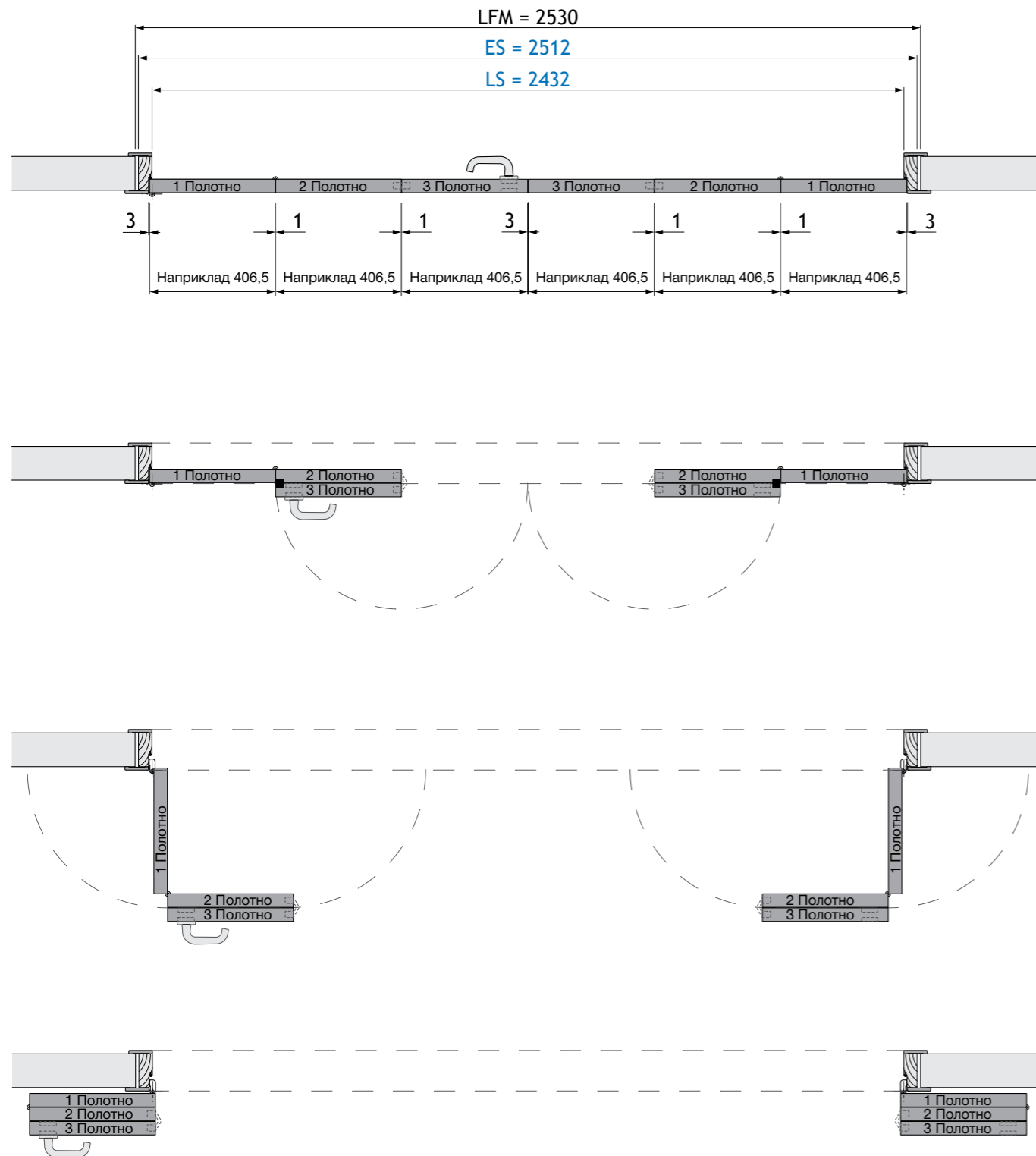
Перше і третє полотно симетричні, друге – асиметричне



Приклад лівих дверей  
(Праві двері симетричні)

### 4.6. Креслення розмірів для 3-стулкових подвійних дверей

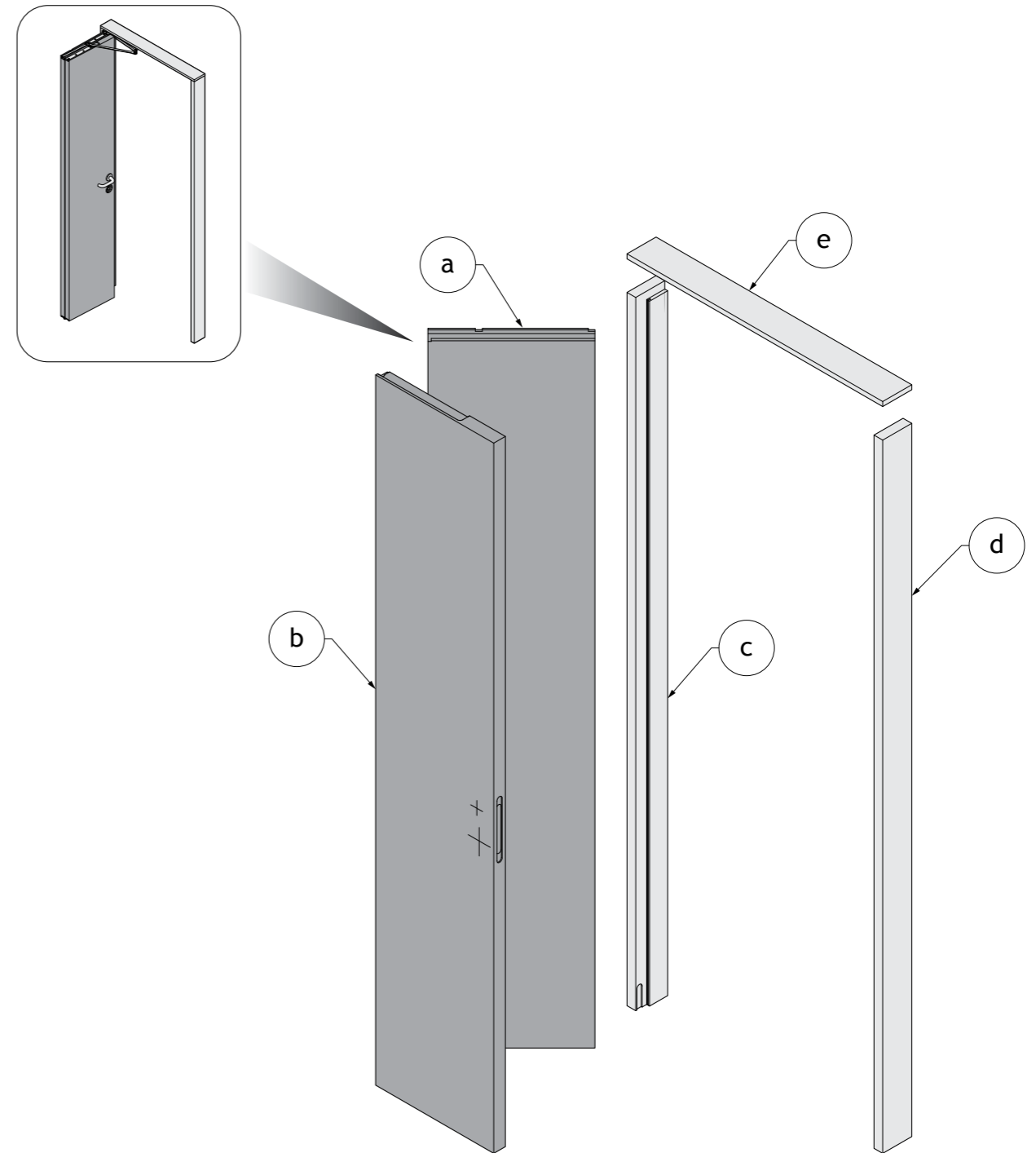
Приклад розмірів з симетричними полотнами



Застосування з асиметричними полотнами можна подивитися на сторінках 17-18-19.  
Можна комбінувати Compact Living 180° з 90° (дивіться розділ 4.3).

### 5. КОМПОНЕНТИ

#### 5.1. Дерев'яні компоненти, сумісні з COMPACT LIVING 90°

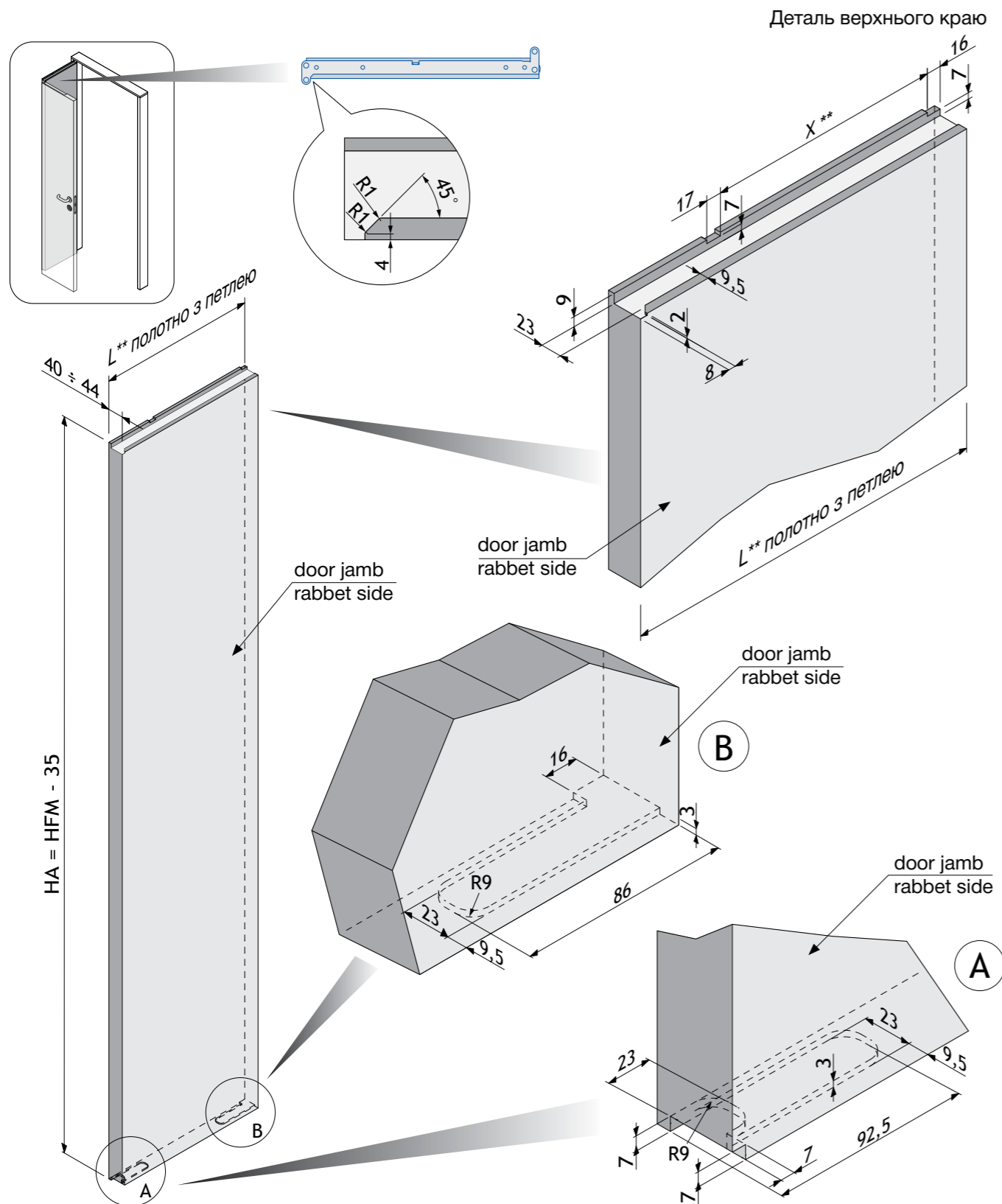


Перелік деталей		
Номер	К-сть	Опис
a	1	Полотно з петлею
b	1	Полотно з ручкою
c	1	Одвірок сторони з шарніром
d	1	Одвірок сторони з ручкою
e	1	Верхня поперечна балка

**5.2. Сторона полотну з петлями (сумісна з COMPACT LIVING 90°)**

Ліва сторона полотну з петлею (Праві двері симетричні)

(\*\*) Розміри можна подивитися в розділах 3.4, 3.5, 3.6, 3.7, 3.8

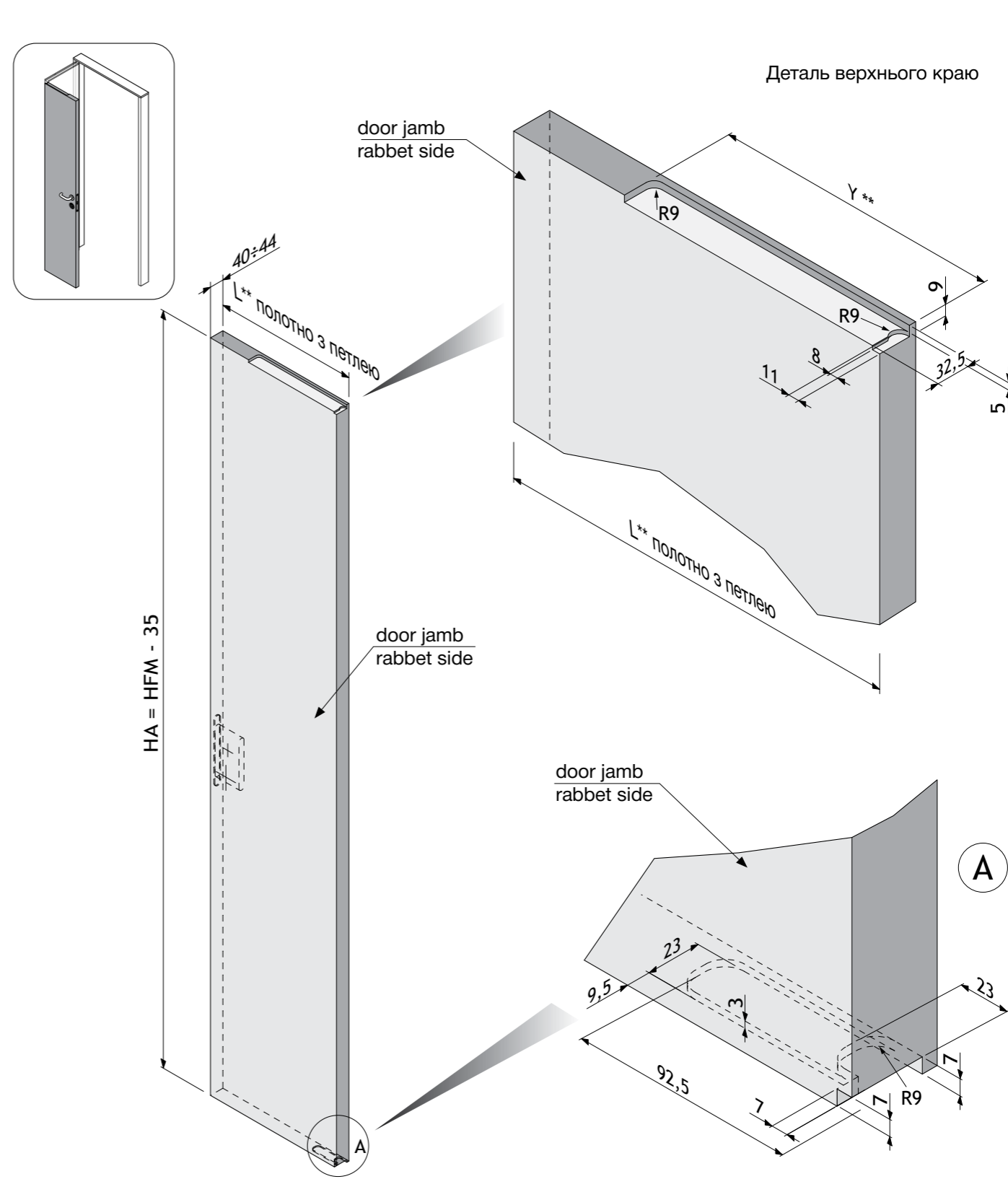


HFM = Висота отвору в стіні  
HA = Висота полотну

**5.3. Сторона полотну з ручкою (сумісна з COMPACT LIVING 90°)**

Ліва сторона полотну з ручкою (Праві двері симетричні)

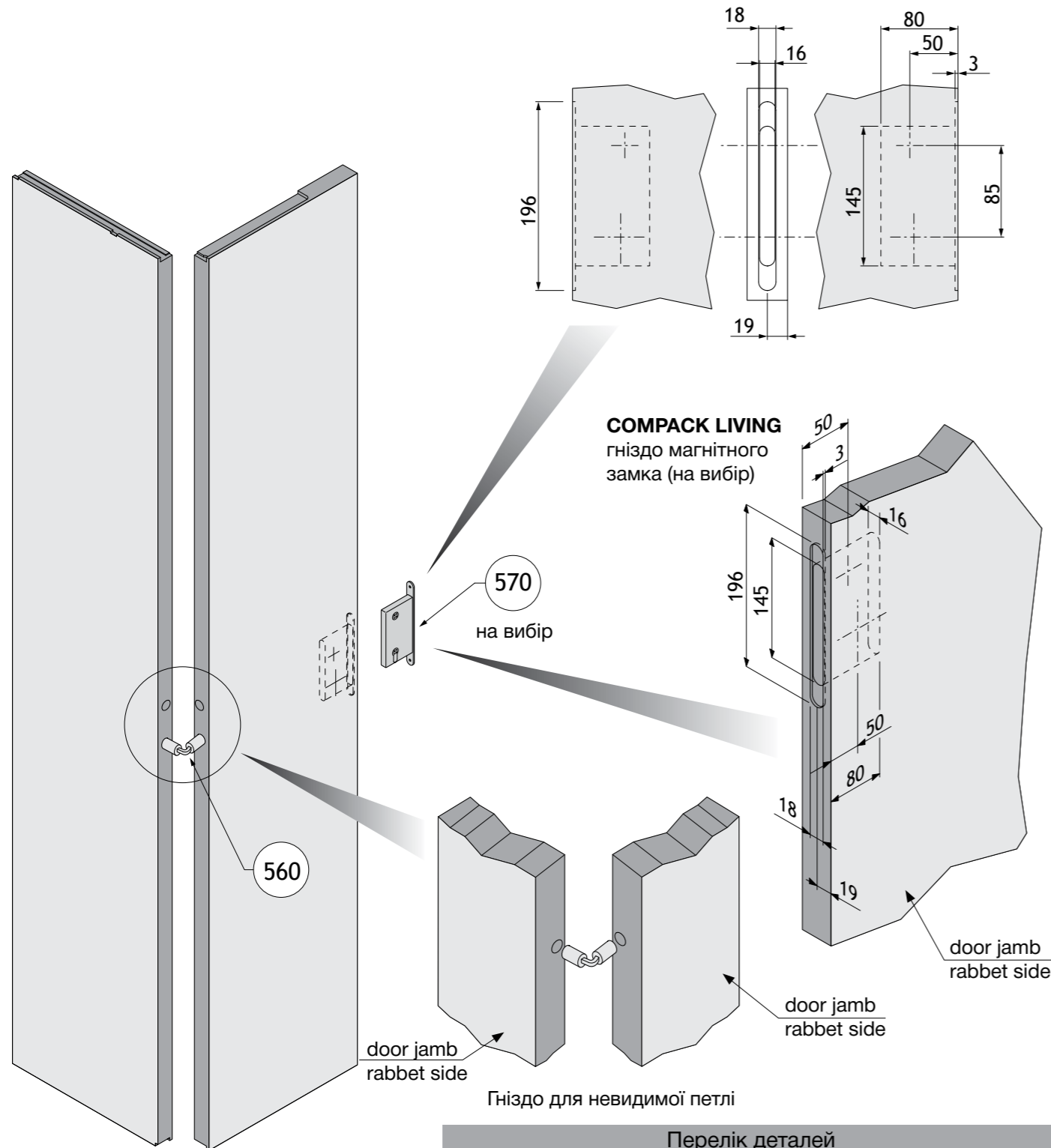
(\*\*) Розміри можна подивитися в розділах 3.4, 3.5, 3.6, 3.7, 3.8



HFM = Висота отвору в стіні  
HA = Висота полотну

**5.4. Креслення для аксесуарів (сумісне з COMPACT LIVING 90°)**

Дії, призначені для гнізда замка, є обов'язковими, якщо ви бажаєте використовувати ручку-важіль лише з одного боку.

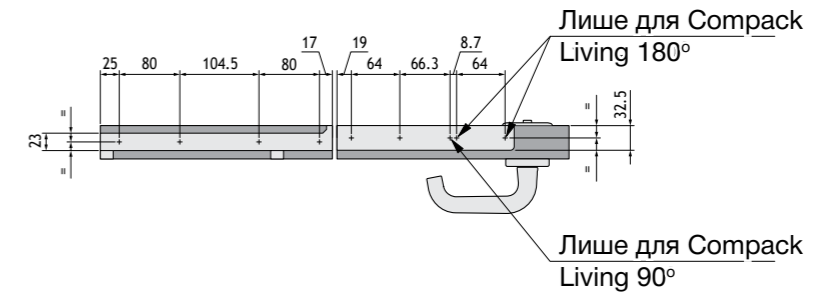


Перелік деталей		
Номер	К-сть	Опис
560	1	Невидима петля для рівних полотен
570	1	Магнітний замок Compact Living з strikers та спеціальним квадратним шпindelем (на вибір)

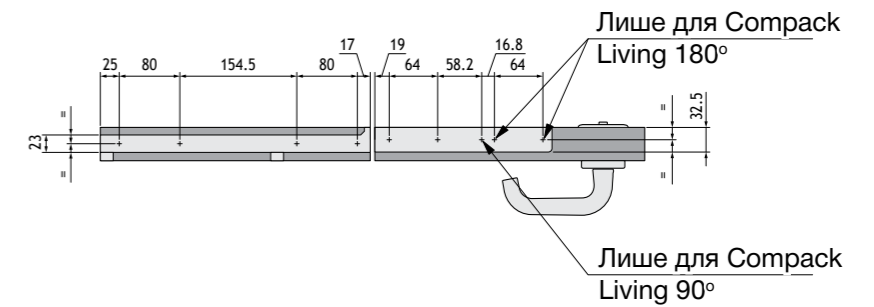
**5.5. Діаграма монтажного отвору дверного обладнання (сумісно з COMPACT LIVING 90°)**

Монтажні отвори дверного обладнання для дверних систем 180° і 90°

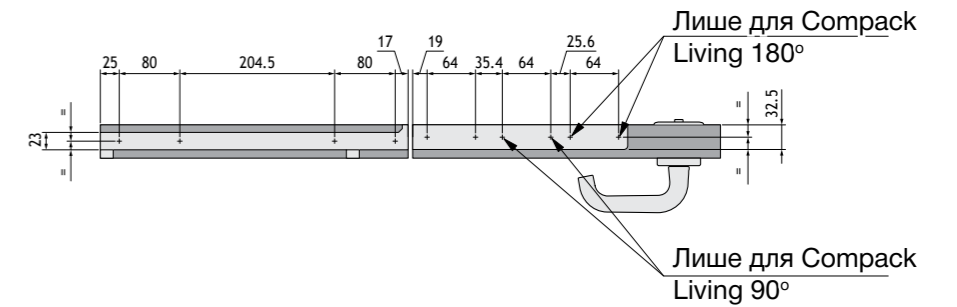
Група обладнання F60  
Art. 800F60SX - 800F60DX  
Art. 900F60SX - 900F60DX



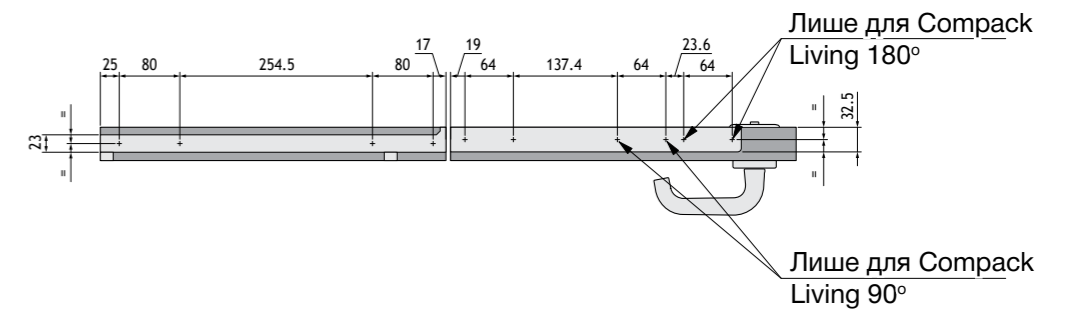
Група обладнання F70  
Art. 800F70SX - 800F70DX  
Art. 900F70SX - 900F70DX



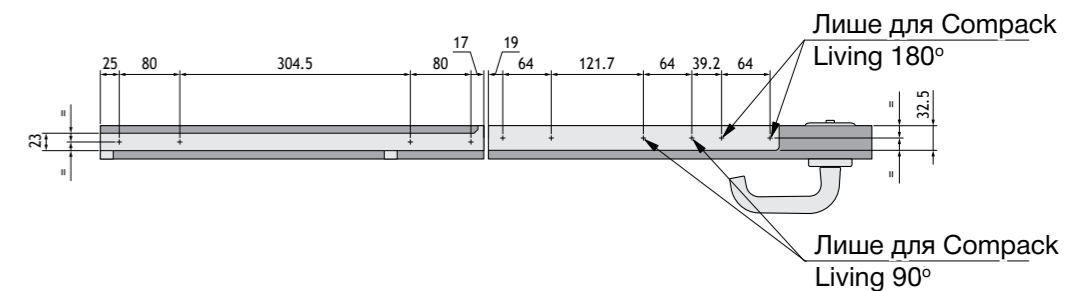
Група обладнання A80  
Art. 800A80SX - 800A80DX  
Art. 900A80SX - 900A80DX



Група обладнання B90  
Art. 800B90SX - 800B90DX  
Art. 900B90SX - 900B90DX

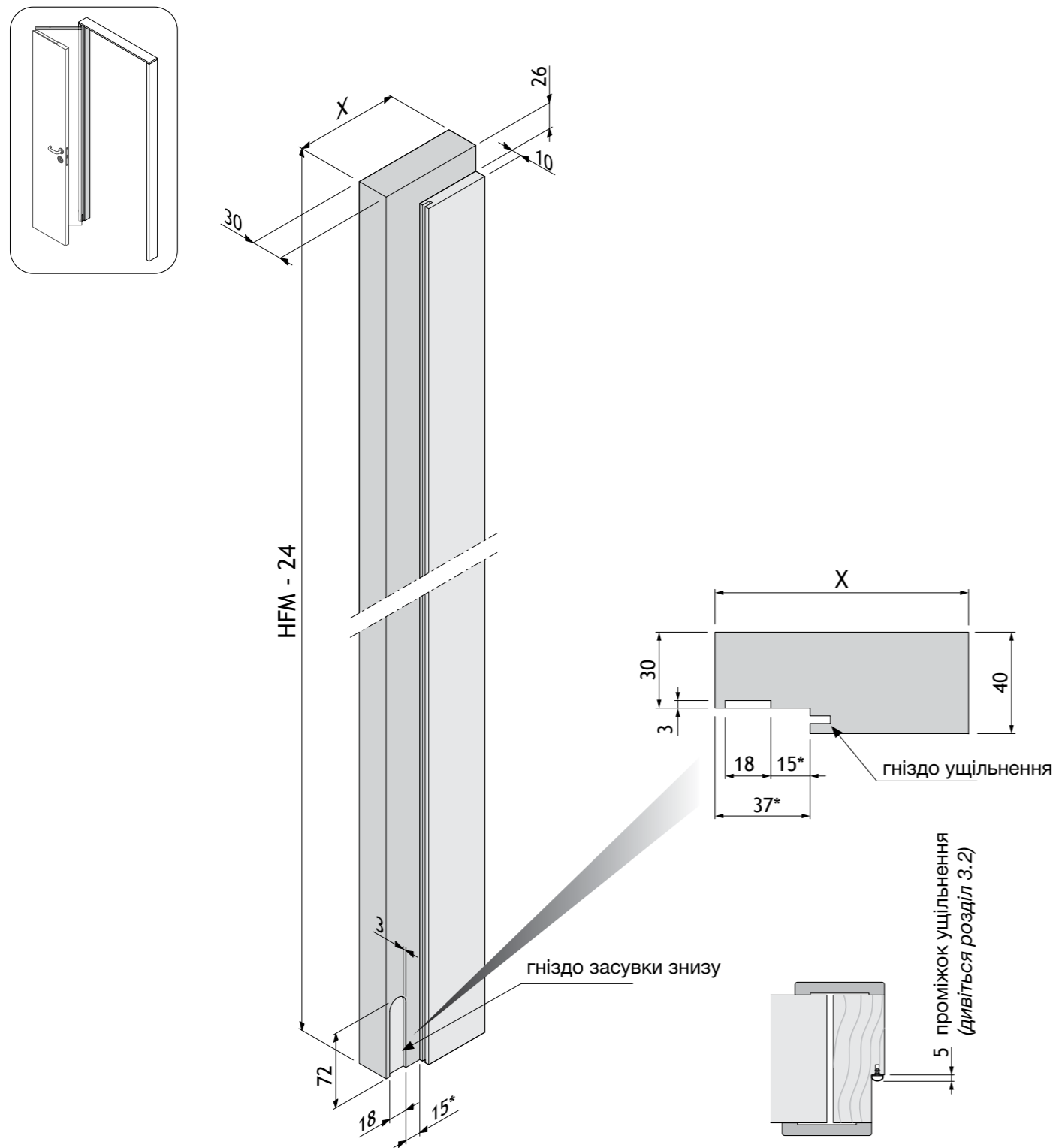


Група обладнання B100  
Art. 800B100SX - 800B100DX  
Art. 900B100SX - 900B100DX



**5.6. Полотно з петлею (сумісний з COMPACT LIVING 90°)**

Сторона з петлею лівого полотна (Праве полотно симетричне)

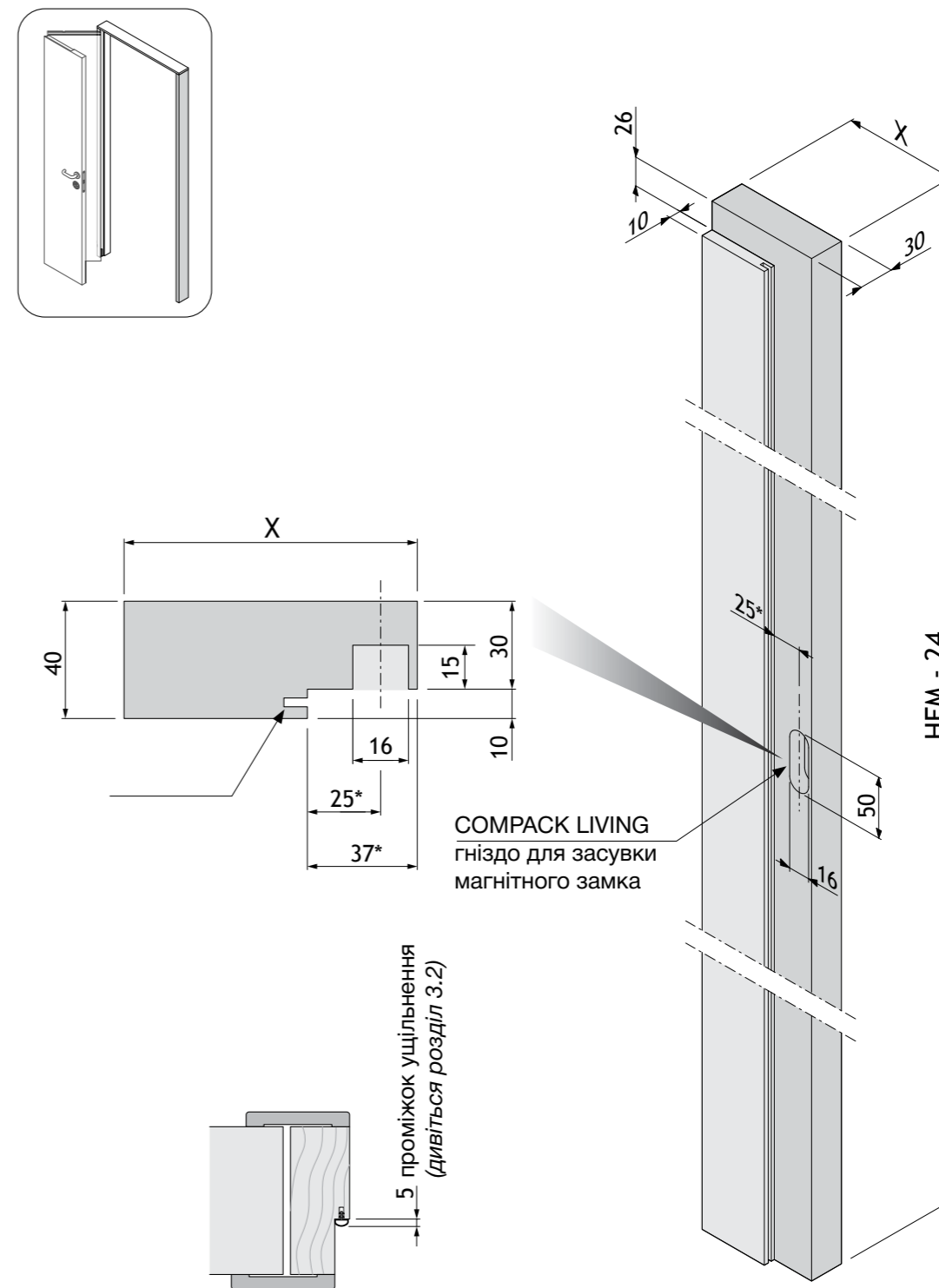


Розміри, позначені (\*) змінюються відповідно до розмірів проміжку ущільнення

X = Товщина стіни  
HFM = Висота отвору в стіні

**5.7. Полотно з ручкою (сумісний з COMPACT LIVING 90°)**

Сторона з ручкою лівого полотна (Праве полотно симетричне)

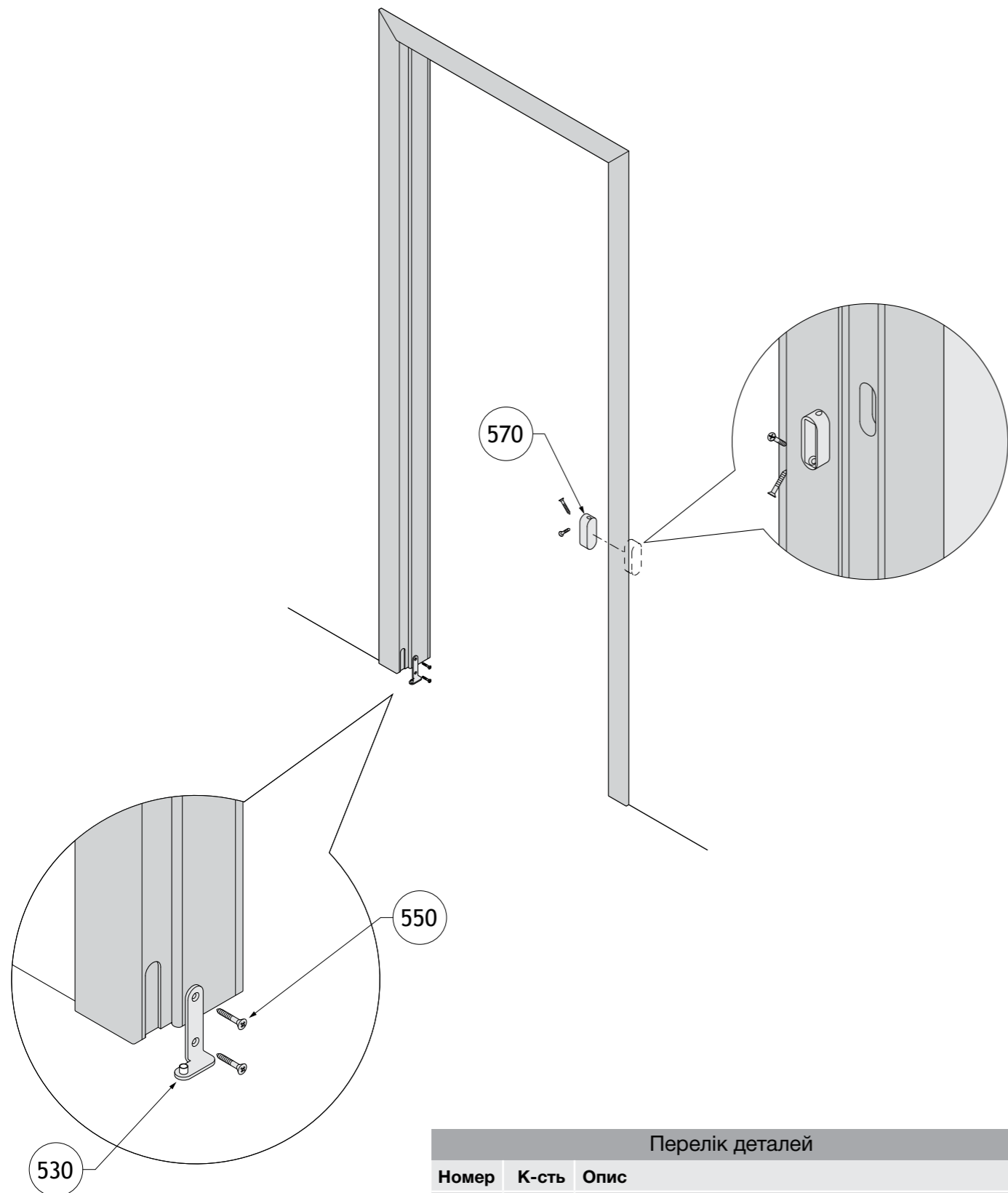


Розміри, позначені (\*) змінюються відповідно до розмірів проміжку ущільнення

X = Товщина стіни  
HFM = Висота отвору в стіні

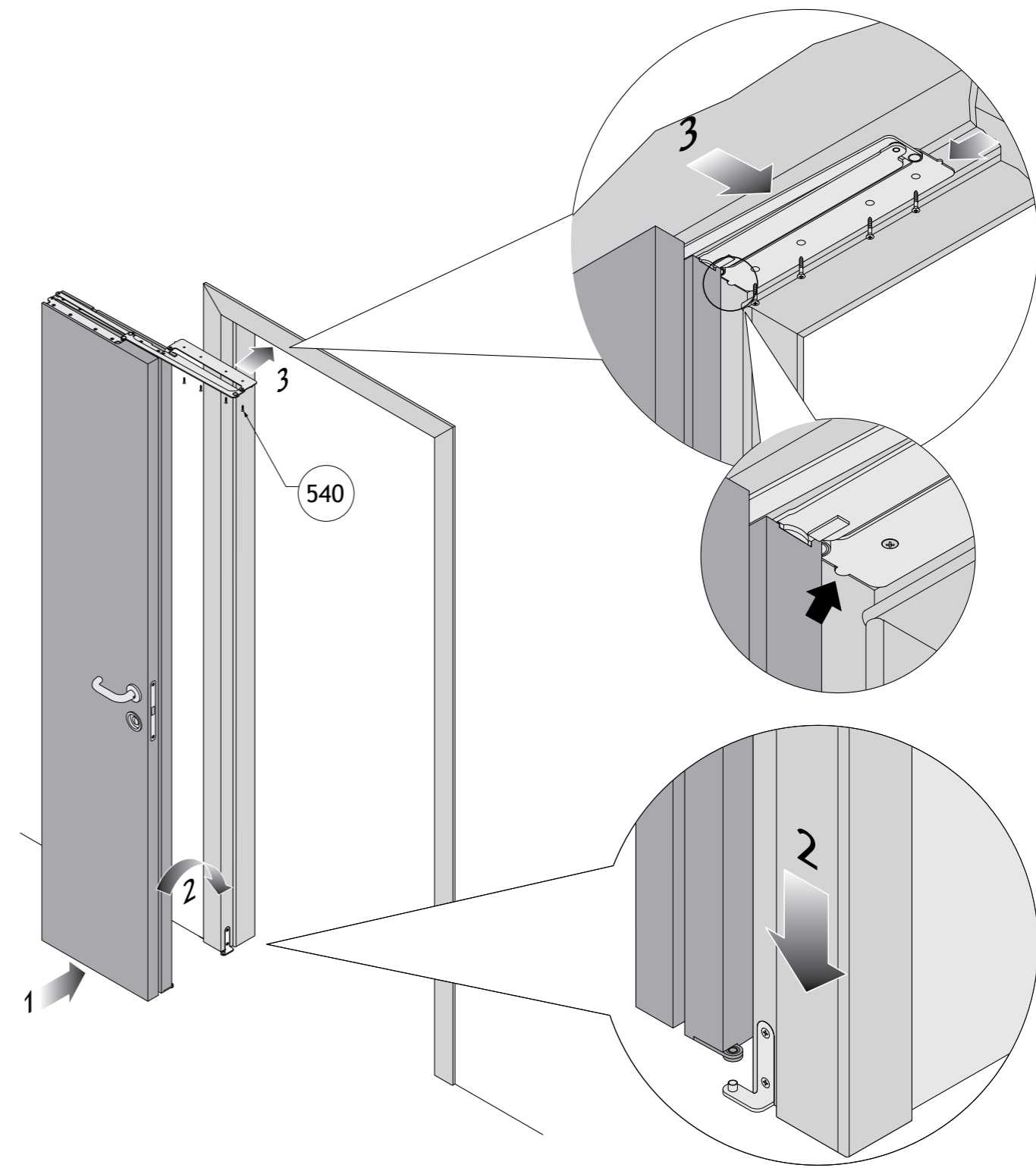


**6.2. Монтаж обладнання на одвірку**



Перелік деталей		
Номер	К-сть	Опис
530	1	Бічна нижня петля для одвірка RH або LH
550	2	Болт TSP trx Ø 4x30
570	1	Магнітний замок Compact Living з strikers (на вибір)

**6.3. Встановлення дверних полотен на одвірках**



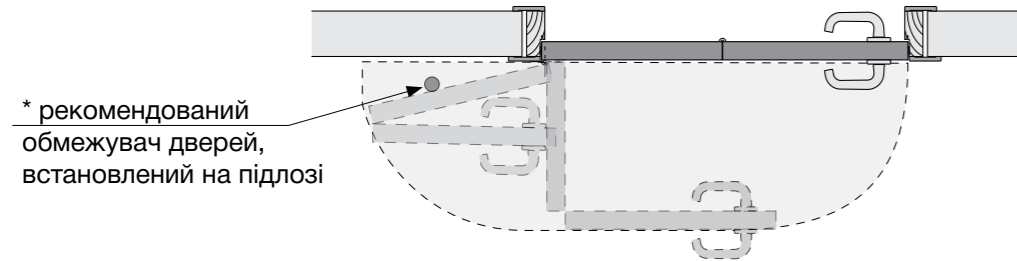
Виконуйте нижченаведену послідовність для встановлення дверей:  
1 – складіть дверні полотна один навпроти одного  
2 – встановіть двері на стрижень нижнього шарніра  
3 – розташуйте верхні деталі обладнання чітко та рівно по відношенню до кута та закрутіть на місці (шурупи входять в комплект)

Перелік деталей		
Номер	К-сть	Опис
540	4	Болт TSP trx Ø 4x20



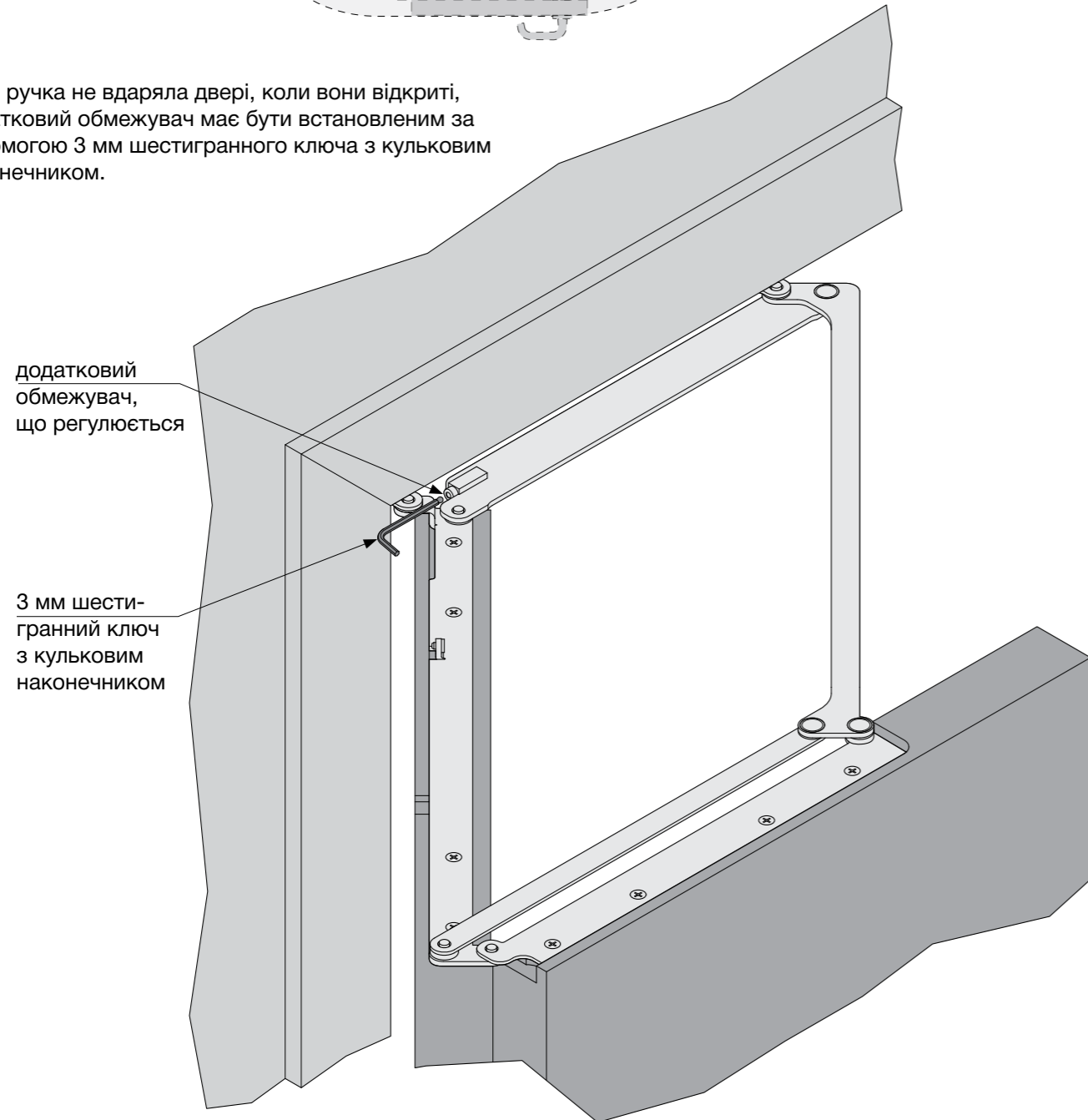
## 7. ДОДАТКОВЕ ОБЛАДНАННЯ ДЛЯ ЗАТРИМКИ ДВЕРЕЙ

Додаткове обладнання для затримки дверей необхідне, якщо ви бажаєте використовувати пару традиційних ручок у варіантах 1-2 та у варіанті 3, якщо виступ полотна з ручкою дозволяє дверям вирівнюватися (дивіться розділ 3.6), тож традиційний замок також можна використовувати.



\* рекомендований обмежувач дверей, встановлений на підлозі

Щоб ручка не вдарила двері, коли вони відкриті, додатковий обмежувач має бути встановленим за допомогою 3 мм шестигранного ключа з кульковим наконечником.



додатковий обмежувач, що регулюється

3 мм шести-гранний ключ з кульковим наконечником

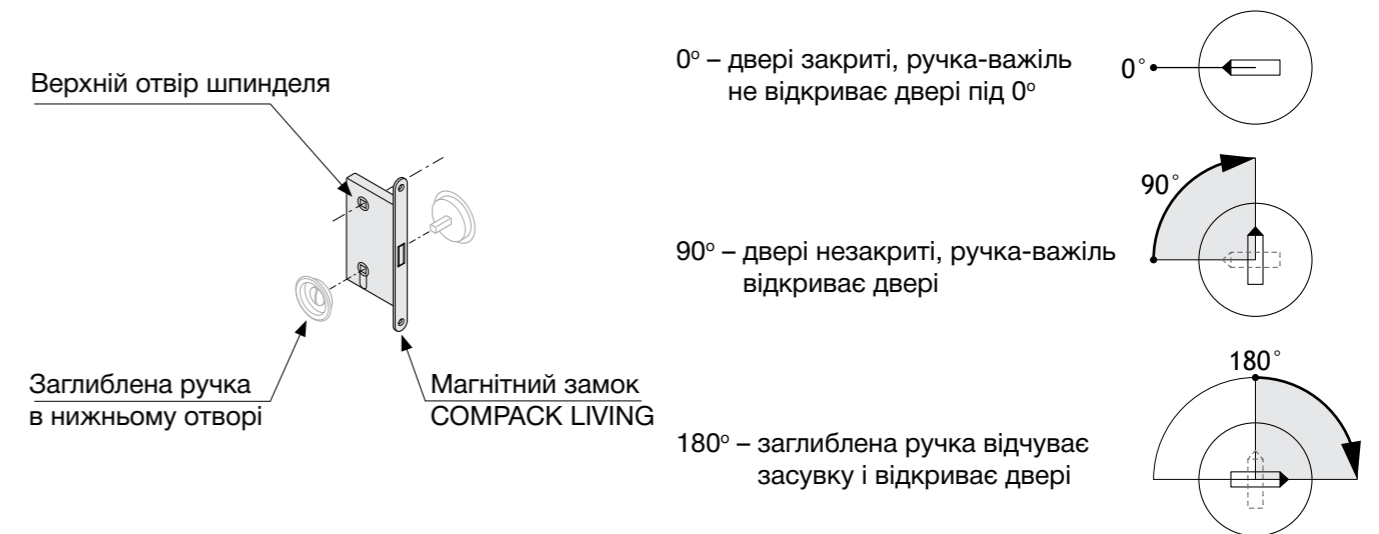
\* Важливо: після регулювання обмежувача, потрібно також встановити на підлозі дверний обмежувач.

## 8. СПЕЦІАЛЬНА МАГНІТНА ЗАСУВКА COMPACT LIVING

Якщо ручку-важіль не можна використовувати через те, як двері складаються, необхідно застосовувати спеціальну магнітну засувку **COMPACT**, яка дозволяє використовувати заглиблену ручку на нижній секції механізму засувки, щоб закрити двері або витягнути засувку. Ця система забезпечує обертання на 180°. Спеціальна магнітна засувка **COMPACT** також дозволяє встановити заглиблену ручку на верхній секції засувки, щоб забезпечити приватність, коли двері відчиняються всередину кімнати.

В системі **COMPACT LIVING 180°** можна використовувати звичайний замок, передбачений для пари ручок, обмежений для **варіанту 3**, якщо виступ стулки з ручкою це дозволяє (дивіться розділ 3. ВИКОРИСТАННЯ ВАРІАНТІВ), або застосовуючи додатковий дверний обмежувач (дивіться розділ 7. ДОДАТКОВЕ ОБЛАДНАННЯ ДЛЯ ЗАТРИМКИ ДВЕРЕЙ).

З шарніром **COMPACT** заглиблена ручка, встановлена на нижній секції засувки, функціонує наступним чином:



Заглиблена ручка у верхній секції засувки, для забезпечення приватності, коли двері відкриваються всередину кімнати.

Щоб поєднати ручку-важіль із заглибленою ручкою, використовуйте спеціальний шпindel в пакеті засувки.

